

# Linha CC | Linea CC

Garfo com estrutura de metal e carenagem de ABS, promovendo proteção contra entrada de detritos e fios. Cabeçote giratório com rolamento de esferas de precisão. Acionamento do freio total e direcional em ângulo de 30°. Atende à norma EN 12531.

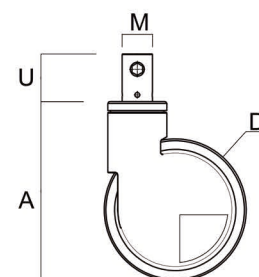
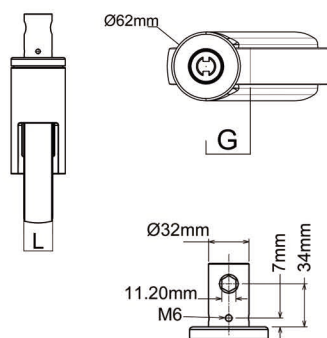
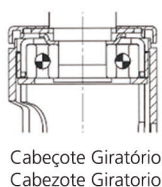
Roda com banda de rodagem feita de poliuretano injetado e núcleo em nylon. Mancal com um rolamento central de esferas e calotas antifios.

Dureza da banda de rodagem: 90 Shore A  
Faixa de Temperatura de trabalho: -10°C a 40°C  
Cor: RAL9002

Soporte de estructura metálica con carenado de ABS que brinda protección contra escombros y cables. Cabeza giratoria con rodamiento de bolas de precisión. Activación total y direccional del freno en un ángulo de 30°. Cumple con la norma EN 12531.

Rueda con banda de rodadura fabricada en poliuretano inyectado y núcleo de Nylon. Rodamiento central de bolas de precisión y casquillos. Anti-Hilos

Dureza da banda de rodaje: 90 Shore A  
Rango de Temperatura de trabajo: -10°C a 40°C  
Color: RAL9002



Código	Diâmetro da Roda (mm)	Largura da Roda (mm)	Altura Total (mm)	Raio de Giro (mm)	Diâmetro da Espiga (mm)	Altura da Espiga (mm)	Capacidade de Carga (Kg)	Tipo de Freio
	Diámetro de la Rueda (mm)	Ancho de la Rueda (mm)	Altura Total (mm)	Radio de Giro (mm)	Diámetro de la Espiga (mm)	Altura de la Espiga (mm)	Capacidad de Carga (Kg)	Tipo de Freno
	D	L	A	G	M	U		
CCT125UNAEA6C	125	33	165,3	35	32	50	110	Freio Total
CCD125UNAEA6C	125	33	165,3	35	32	50	110	Freio Total e Direccional
CCT150UNAEA6C	150	33	189,3	40	32	50	120	Freio Total
CCD150UNAEA6C	150	33	189,3	40	32	50	120	Freio Total e Direccional
CCT200UNAEA6C	200	33	235,8	60	32	50	120	Freio Total
CCD200UNAEA6C	200	33	235,8	60	32	50	120	Freio Total e Direccional

## Perfil de Aço | Perfil de acero

Código	Descrição
CXMBNS.C	PERFIL AÇO SAE1045 SEXTAVADO H11 7/16"



Perfil de Aço Sextavado  
Perfil de acero hexagonal

## Alavanca | Palanca

Código	Descrição
CXMMTA2	ALAVANCA DE MUDANÇA 65MM 30° COM PARAFUSO



Alavanca de Mudança  
Palanca de Cambiar

## Pedal Duplo | Pedal Doble

Código	Descrição
CXPDT2	PEDAL DUPLO DIR/ESQ 30° COM PLUG VERDE E VERMELHO



Pedal Duplo com Plug  
Pedal Doble con Plug