



**Informações Técnicas:**

Tensão do motor: 24VCC  
Potência: 95W  
Grau de proteção: IP X4  
Ciclo de operação: 2 / 18 min  
Cor: Cinza Claro  
Material: Plástico Anti-Chama (V0)

**Características:**

Auto-Travante  
Sensor-Hall  
Garfo traseiro plástico Ø10 x 5 mm  
Garfo dianteiro metálico Ø10 x 5 mm

**Informaciones Técnicas:**

Tensión del motor: 24VCC  
Potencia: 95W  
Grado de protección: IP X4  
Ciclo de operación: 2 / 18 min  
Color: Gris Claro  
Material: Plástico Anti-Fuego (V0)

**Características:**

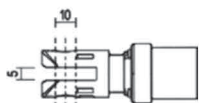
Auto-Trabante  
Sensor-Hall  
Anclaje trasero plástico Ø10 x 5 mm  
Anclaje delantero metálico Ø10 x 5 mm

# Megamat 10 DB

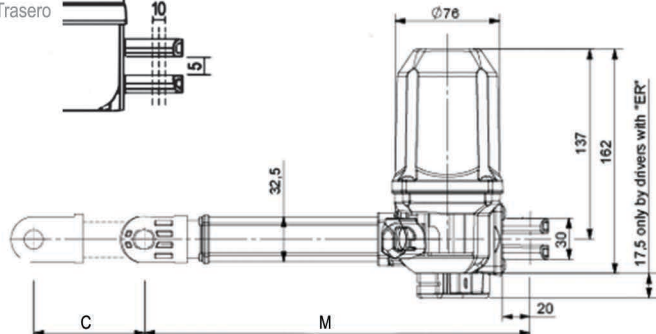
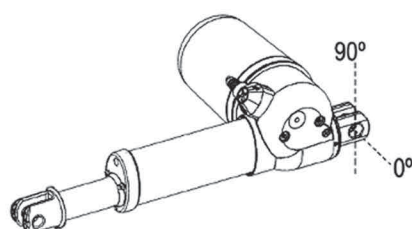
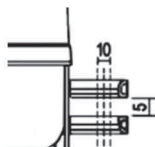


IEC 60601

Garfo Dianteiro  
Anclaje Delantero



Garfo Traseiro  
Anclaje Trasero



Cabo do motor plugável  
Cable desconnectable del motor



Garfo dianteiro metálico  
Anclaje delantero metálico

- Serviços especiais: Ajuste do garfo traseiro a cada 90° | Redução do curso
- Servicios Especiales: Ajuste del anclaje trasero para 90° | Reducción del desplazamiento

Código Código	Descrição Descripción	Curso (mm) Despl. (mm)	Montagem (mm) Montaje (mm)	Força* (kN) Fuerza* (kN)	Velocidade** (mm/s) Velocidad** (mm/s)	Micro Segurança Micro Seguridad
DSDS23050K02	MLZ 50 DB	50	230	6,0 / 3,0	7,0	Não
DSDS280100K01	MLZ 100 DB	100	280	6,0 / 3,0	7,0	Não
DSDS330150K07	MLZ 150 DB	150	330	6,0 / 3,0	7,0	Sim
DSDS386200K03	MLZ 200 DB	200	386	6,0 / 3,0	7,0	Sim
DSDS386200K02	MLZ 200 ER DB	200	386	2,0 / 0	9,0	Sim
DSDS432200K01	MLZ 200 GQR DB	200	432	3,0 / 0	9,0	Sim

\* Força compressão / tração  
\* Fuerza empuje / tracción  
\*\* Velocidade sem carga na tensão nominal  
\*\* Velocidad sin carga en la tensión nominal  
M - Medida de montagem  
M - Medida de montaje  
C - Medida de curso  
C - Medida de desplazamiento

## Acessórios | Accesorios

Código Código	Descrição Descripción
MR330606055	Pino Metálico do Motor Ø 10 X 55 mm   Pino Metalico del Motor Ø 10 X 55 mm
MR330706003	Clipe Metalico do Motor Retrátil   Clip Metalico del Motor



Pino + Clip  
Pino + Clip

Comandos manuais e unidades de comando devem ser adquiridos separadamente.  
Mandos y cajas de control deben de ser adquiridos por separado.