



Informações Técnicas:

Tensão do motor: 24VCC
Potência: 95W
Índice de proteção: IP X6
Ciclo de operação: 2 / 18 min
Cor: Cinza Claro
Material: Plástico Anti-Chama (V0)

Características:

Auto-Travante
Sensor-Hall
Garfo traseiro plástico Ø10 x 5 mm
Garfo dianteiro metálico Ø10 x 5 mm

Informaciones Técnicas:

Tensión del motor: 24VCC
Potencia: 95W
Índice de protección: IP X6
Ciclo de operación: 2 / 18 min
Color: Gris Claro
Material: Plástico Anti-Fuego (V0)

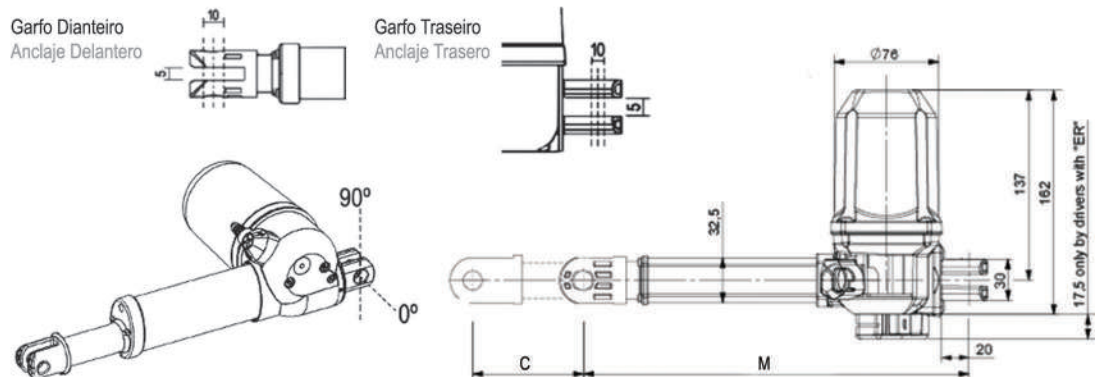
Características:

Auto-Trabante
Sensor-Hall
Anclaje trasero plástico Ø10 x 5 mm
Anclaje delantero metálico Ø10 x 5 mm

Megamat 10 DB



IEC 60601



Cabo do motor plugável
Cable desconnectable del motor



Garfo dianteiro metálico
Anclaje delantero metálico

- Serviços especiais: Ajuste do garfo traseiro a cada 90° | Redução do curso
- Servicios Especiales: Ajuste del anclaje trasero para 90° | Reducción del desplazamiento

Código Código	Descrição Descripción	Curso (mm) Despl. (mm)	Montagem (mm) Montaje (mm)	Força* (kN) Fuerza* (kN)	Velocidade** (mm/s) Velocidad** (mm/s)	Micro Segurança Micro Seguridad
DSDS23050K02	MLZ 50 DB	50	230	6,0 / 3,0	7,0	Não
DSDS280100K01	MLZ 100 DB	100	280	6,0 / 3,0	7,0	Não
DSDS330150K07	MLZ 150 DB	150	330	6,0 / 3,0	7,0	Sim
DSDS386200K03	MLZ 200 DB	200	386	6,0 / 3,0	7,0	Sim
DSDS386200K02	MLZ 200 ER DB	200	386	2,0 / 0	9,0	Sim
DSDS432200K01	MLZ 200 GQR DB	200	432	3,0 / 0	9,0	Sim

* Força compressão / tração
* Fuerza empuje / tracción
** Velocidade sem carga na tensão nominal
** Velocidad sin carga en la tensión nominal
M - Medida de montagem
M - Medida de montaje
C - Medida de curso
C - Medida de desplazamiento

Acessórios | Accesorios

Código Código	Descrição Descripción
MR33060655A	Pino Metálico do Motor Ø 10 X 55 mm Pino Metalico del Motor Ø 10 X 55 mm
MR330706003	Clipe Metálico do Motor Retrátil Clip Metalico del Motor
D35825	Cabo de Conversão DIN 8 (F) para LS (M) 400 mm Cable de Conversion DIN 8 (F) a LS (M) 400 mm

Comandos manuais e unidades de comando devem ser adquiridos separadamente.
Mandos y cajas de control deben de ser adquiridos por separado.



Cabo de Conversão
Cable de Conversion



Pino + Clip
Pino + Clip