


DEWERT OKIN


DEWOK
A DewertOkin Technology Group Brand



 **CASTORS**

> Seating



> Medical & Bedding



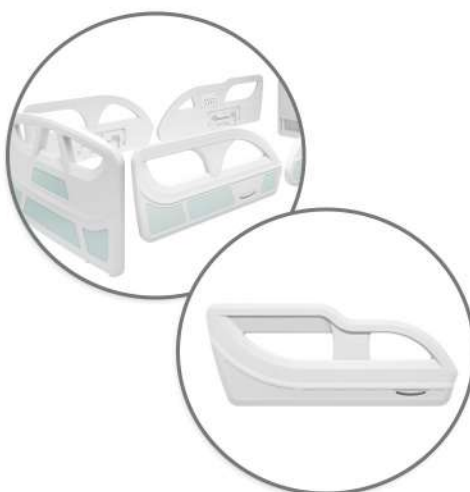
> Office



> Industrial



> Plastic Parts DEWOK



> Castors DEWOK





Índice

Linha Plástica

| | |
|----------|----|
| Linha CA | 04 |
| Linha CB | 05 |
| Linha CG | 06 |

Linha Plástica Freio Central

| | |
|----------|----|
| Linha CC | 07 |
| Linha CD | 08 |

Linha Metálica

| | |
|----------|----|
| Linha CN | 09 |
| Linha CO | 10 |

Linha CA | Línea CA

Garfo injetado em polipropileno de alta resistência. Cabeçote giratório com 2 pistas de esferas. Freio total (roda e giro).

Roda com banda de rodagem feita de borracha termoplástica e núcleo em polipropileno. Mancal com um rolamento central de esferas e calotas antifios.

Dureza da banda de rodagem: 65 Shore A
Faixa de Temperatura de trabalho: -10°C a 60°C
Cor: RAL 9002

Soporte en polipropileno inyectado de alta resistencia. Cabeçote giratorio con 2 pistas de esferas. Freno total (rueda y giro).

Rueda con banda de rodadura de caucho termoplástico y núcleo en polipropileno. Eje de la rueda con rodamiento central de esferas, placa Anti-Hilos.

Dureza de la banda de rodaje: 65 Shore A
Rango de Temperatura de trabajo: -10°C a 60°C
Color: RAL 9002



Freio Direcional
Freno Direccional



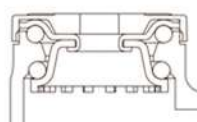
Freio Total
Freno Total



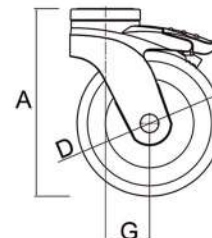
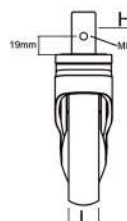
Furo de Fixação
Agujero para Fijación



Haste Sólida
Haste Solida



Cabeça Giratória
Cabezote Giratorio



| | Diâmetro da Roda (mm) | Largura da Roda (mm) | Altura Total (mm) | Raio de Giro (mm) | Diâmetro do Furo para Fixação (mm) | Haste Lisa (mm) | Capacidade de Carga (Kg) | Relatórios conforme Norma | Tipo de Freio |
|----------------|------------------------|------------------------|-------------------|--------------------|--|------------------|--------------------------|---------------------------|-------------------|
| Código | Diámetro de Rueda (mm) | Ancho de la Rueda (mm) | Altura Total (mm) | Radio de Giro (mm) | Diámetro de agujero para Fijación (mm) | Espiga Lisa (mm) | Capacidad de Carga (Kg) | Informes según Norma | Tipo de Freno |
| | D | L | A | G | F | H | | | |
| CAT075XPAFE5C | 75 | 25 | 103 | 29 | 11 | - | 75 | EN12531 | Freio total |
| CAS100XPAPFG5C | 100 | 32 | 137 | 36 | 13 | - | 100 | IEC60601-2-52 EN12531 | Freio direccional |
| CAS100XPALV5C | 100 | 32 | 137 | 36 | - | Ø22 x 45 | 100 | IEC60601-2-52 EN12531 | Freio direccional |
| CAS100XPALX5C | 100 | 32 | 137 | 36 | - | Ø25,4 x 45 | 100 | IEC60601-2-52 EN12531 | Freio direccional |
| CAS100XPALZ5C | 100 | 32 | 137 | 36 | - | Ø28 x 45 | 100 | IEC60601-2-52 EN12531 | Freio direccional |
| CAT100XPAPFG5C | 100 | 32 | 137 | 36 | 13 | - | 100 | IEC60601-2-52 EN12531 | Freio total |
| CAT100XPALV5C | 100 | 32 | 137 | 36 | - | Ø22 x 45 | 100 | IEC60601-2-52 EN12531 | Freio total |
| CAT100XPALX5C | 100 | 32 | 137 | 36 | - | Ø25,4 x 45 | 100 | IEC60601-2-52 EN12531 | Freio total |
| CAT100XPALZ5C | 100 | 32 | 137 | 36 | - | Ø28 x 45 | 100 | IEC60601-2-52 EN12531 | Freio total |
| CAS125XPAPFG5C | 125 | 32 | 161 | 38 | 13 | - | 100 | IEC60601-2-52 EN12531 | Freio direccional |
| CAS125XPALV5C | 125 | 32 | 161 | 38 | - | Ø22 x 45 | 100 | IEC60601-2-52 EN12531 | Freio direccional |
| CAS125XPALX5C | 125 | 32 | 161 | 38 | - | Ø25,4 x 45 | 100 | IEC60601-2-52 EN12531 | Freio direccional |
| CAS125XPALZ5C | 125 | 32 | 161 | 38 | - | Ø28 x 45 | 100 | IEC60601-2-52 EN12531 | Freio direccional |
| CAT125XPAPFG5C | 125 | 32 | 161 | 38 | 13 | - | 100 | IEC60601-2-52 EN12531 | Freio total |
| CAT125XPALV5C | 125 | 32 | 161 | 38 | - | Ø22 x 45 | 100 | IEC60601-2-52 EN12531 | Freio total |
| CAT125XPALX5C | 125 | 32 | 161 | 38 | - | Ø25,4 x 45 | 100 | IEC60601-2-52 EN12531 | Freio total |
| CAT125XPALZ5C | 125 | 32 | 161 | 38 | - | Ø28 x 45 | 100 | IEC60601-2-52 EN12531 | Freio total |
| CAT150XPAPFG5C | 150 | 32 | 190 | 38 | 13 | - | 100 | EN12530 | Freio total |
| CAT150XPALV5C | 150 | 32 | 190 | 38 | - | Ø22 x 45 | 100 | EN12530 | Freio total |
| CAT150XPALX5C | 150 | 32 | 190 | 38 | - | Ø25,4 x 45 | 100 | EN12530 | Freio total |
| CAT150XPALZ5C | 150 | 32 | 190 | 38 | - | Ø28 x 45 | 100 | EN12530 | Freio total |

Linha CB | Linea CB

Garfo para duas rodas, injetado em polipropileno de alta resistência. Cabeçote de giro por deslizamento, ideal para manobras em áreas reduzidas.

Rodas com bandas em borracha termoplástica e núcleos em polipropileno. Mancal com um rolamento central de esferas em cada roda.

Dureza da banda de rodagem: 92 Shore A
Faixa de Temperatura de trabalho: -10°C a 60°C
Cor: RAL7001

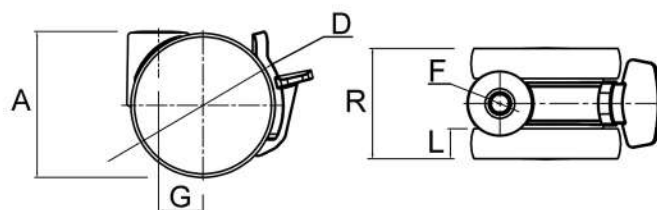
Soporte para dos ruedas en polipropileno inyectado de alta resistencia. Cabezote de giro deslizante, ideal para maniobras en áreas reducidas.

Ruedas con bandas en caucho termoplástico y núcleos en polipropileno. Cojinete de bolas con rodamiento central de esferas en cada rueda.

Dureza de la banda de rodaje: 92 Shore A
Rango de Temperatura de trabajo: -10°C a 60°C Color: RAL7001



Cabeçote Giratório
Cabezote Giratorio



| | Diâmetro da Roda (mm) | Largura da Roda (mm) | Altura Total (mm) | Raio de Giro (mm) | Diâmetro do Furo para Fixação (mm) | Largura do Rodízio (mm) | Capacidade de Carga (Kg) | Tipo de Freio |
|---------------|---------------------------|------------------------|-------------------|--------------------|--------------------------------------|---------------------------|--------------------------|-----------------------|
| Código | Diámetro de la Rueda (mm) | Ancho de la Rueda (mm) | Altura Total (mm) | Radio de Giro (mm) | Diámetro de agujero de Fijación (mm) | Diámetro de la Rueda (mm) | Capacidad de Carga (Kg) | Tipo de Freno |
| | ∅ D | L | A | G | F | R | | |
| CBG075XPAFW1G | 75 | 15 | 79 | 23 | 10,3 | 55 | 80 | Giratório (sem freio) |
| CBT075XPAFW1G | 75 | 15 | 79 | 23 | 10,3 | 55 | 80 | Freio Total |

| Código | Descrição | Medidas |
|--------|-------------------------------------|---------------------------------|
| CXMRA1 | Pino giratória com rosca | M10x15 |
| CXMRD1 | Pino giratória com rosca | M12x25 |
| CXMPO1 | Pino giratório com placa | 48/38x48/38. Furo com 6,3 mm |
| CXMAK1 | Pino giratório com anel de retenção | plug ϕ 11x30 |



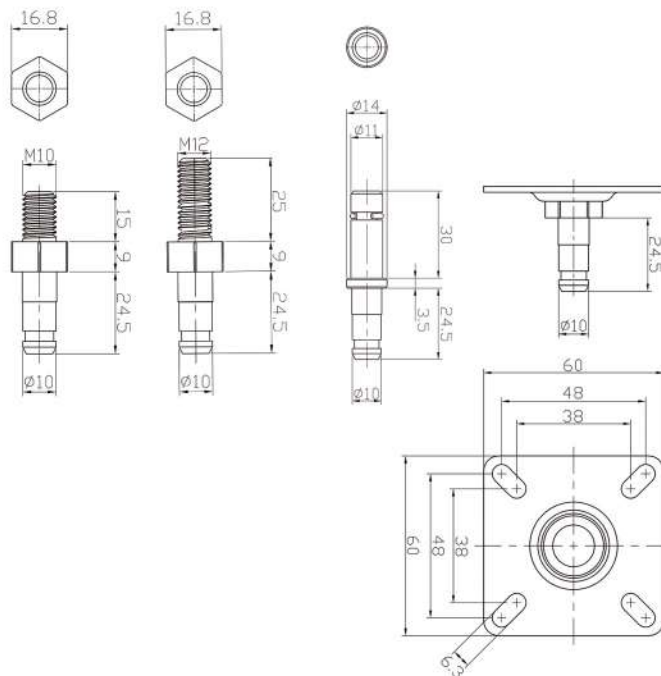
Pino Giratório com Rosca
Passador giratória con rosca



Pino Giratório com Placa
Passador giratório con placa



Pino Giratório com Anel de Retenção
Passador giratório con anillo de retención



Linha CG | Linea CG

Garfo para duas rodas, injetado em polipropileno de alta resistência. Cabeçote de giro com 2 rolamentos de esferas de precisão, ideal para manobras em áreas reduzidas.

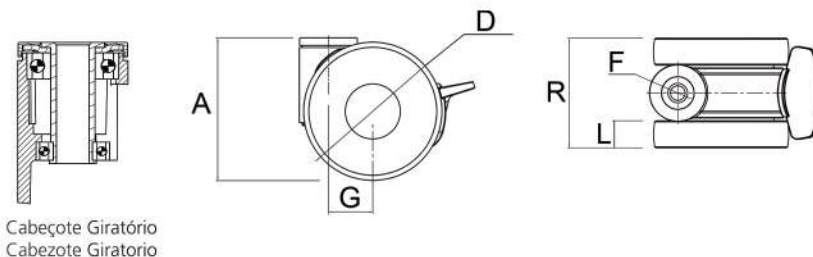
Rodas com bandas em borracha termoplástica e núcleos em polipropileno. Mancal com um rolamento central de esferas em cada roda.

Dureza da banda de rodagem: 92 Shore A
Faixa de Temperatura de trabalho: -10°C a 60°C
Cor: RAL9002

Soporte para dos ruedas en polipropileno inyectado de alta resistencia. Cabezote de giro deslizante con 2 rolamientos de esferas de precisión, ideal para maniobras en áreas reducidas.

Ruedas con bandas en caucho termoplástico y núcleos en polipropileno. Cojinete de bolas con rodamiento central de esferas en cada rueda.

Dureza de la banda de rodaje: 92 Shore A
Rango de Temperatura de trabajo: -10°C a 60°C Color: RAL9002



Cabeçote Giratório
Cabezote Giratorio

| | Diâmetro da Roda (mm) | Largura da Roda (mm) | Altura Total (mm) | Raio de Giro (mm) | Diâmetro do Furo para Fixação (mm) | Largura do Rodízio (mm) | Capacidade de Carga (Kg) | Tipo de Freio |
|---------------|---|---|---|---|---|---|---|-----------------------|
| Código | Diámetro de la Rueda (mm) | Ancho de la Rueda (mm) | Altura Total (mm) | Radio de Giro (mm) | Diámetro de agujero de Fijación (mm) | Diámetro de la Rueda (mm) | Capacidad de Carga (Kg) | Tipo de Freno |
| |  D |  L |  A |  G |  F |  R |  | |
| CGG100TPAFF1C | 100 | 20 | 103 | 32 | 12,5 | 81 | 100 | Giratório (sem freio) |
| CGP100TPAFF1C | 100 | 20 | 103 | 32 | 12,5 | 81 | 100 | Freio Total |

Linha CC | Linea CC

Garfo com estrutura de metal e carenagem de ABS, promovendo proteção contra entrada de detritos e fios. Cabeçote giratório com rolamento de esferas de precisão. Acionamento do freio total e direcional em ângulo de 30°. Atende à norma EN 12531.

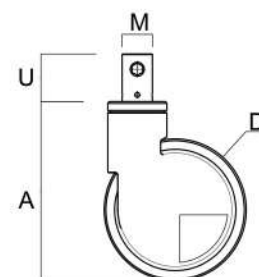
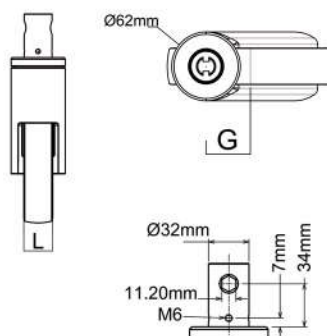
Roda com banda de rodagem feita de poliuretano injetado e núcleo em nylon. Mancal com um rolamento central de esferas e calotas antifios.

Dureza da banda de rodagem: 90 Shore A
Faixa de Temperatura de trabalho: -10°C a 40°C
Cor: RAL9002

Soporte de estructura metálica con carenado de ABS que brinda protección contra escombros y cables. Cabeza giratoria con rodamiento de bolas de precisión. Activación total y direccional del freno en un ángulo de 30°. Cumple con la norma EN 12531.

Rueda con banda de rodadura fabricada en poliuretano inyectado y núcleo de Nylon. Rodamiento central de bolas de precisión y casquillos. Anti-Hilos

Dureza da banda de rodaje: 90 Shore A
Rango de Temperatura de trabajo: -10°C a 40°C
Color: RAL9002



| Código | Diâmetro da Roda (mm) | Largura da Roda (mm) | Altura Total (mm) | Raio de Giro (mm) | Diâmetro da Espiga (mm) | Altura da Espiga (mm) | Capacidade de Carga (Kg) | Tipo de Freio |
|---------------|---------------------------|------------------------|-------------------|--------------------|----------------------------|--------------------------|--------------------------|---------------------------|
| | Diámetro de la Rueda (mm) | Ancho de la Rueda (mm) | Altura Total (mm) | Radio de Giro (mm) | Diámetro de la Espiga (mm) | Altura de la Espiga (mm) | Capacidad de Carga (Kg) | Tipo de Freno |
| | D | L | A | G | M | U | | |
| CCT125UNAEA6C | 125 | 33 | 165,3 | 35 | 32 | 50 | 110 | Freio Total |
| CCD125UNAEA6C | 125 | 33 | 165,3 | 35 | 32 | 50 | 110 | Freio Total e Direccional |
| CCT150UNAEA6C | 150 | 33 | 189,3 | 40 | 32 | 50 | 120 | Freio Total |
| CCD150UNAEA6C | 150 | 33 | 189,3 | 40 | 32 | 50 | 120 | Freio Total e Direccional |
| CCT200UNAEA6C | 200 | 33 | 235,8 | 60 | 32 | 50 | 120 | Freio Total |
| CCD200UNAEA6C | 200 | 33 | 235,8 | 60 | 32 | 50 | 120 | Freio Total e Direccional |

Perfil de Aço | Perfil de acero

| Código | Descrição |
|----------|--|
| CXMBNS.C | PERFIL AÇO SAE1045 SEXTAVADO H11 7/16" |

Alavanca | Palanca

| Código | Descrição |
|---------|---|
| CXMMTA2 | ALAVANCA DE MUDANÇA 65MM 30° COM PARAFUSO |

Pedal Duplo | Pedal Doble

| Código | Descrição |
|--------|---|
| CXPDT2 | PEDAL DUPLO DIR/ESQ 30° COM PLUG VERDE E VERMELHO |



Perfil de Aço Sextavado
Perfil de acero hexagonal



Alavanca de Mudança
Palanca de Cambiar



Pedal Duplo com Plug
Pedal Doble con Plug

Linha CD | Linea CD

Estrutura interna de metal e carenagem em ABS, promovendo maior resistência. Cabeçote giratório com rolamento de esferas de precisão. Acionamento do freio total e direcional em ângulo de 30°. Atende à norma EN 12531

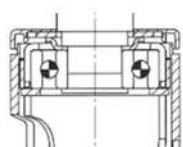
Roda com banda de rodagem feita de borracha termoplástica. Mancal com rolamento por cada roda.

Dureza da banda de rodagem: 85°±5°
Faixa de Temperatura de trabalho: -10°C a 40°C
Cor: RAL9002

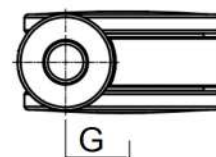
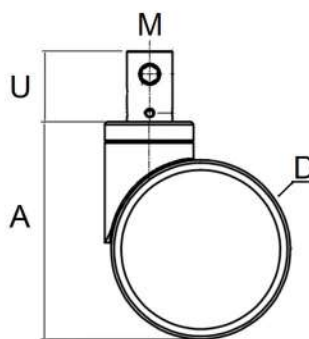
Soporte de estructura metálica con carenado de ABS, promoviendo una mayor resistencia. Cabeza giratoria con rodamiento de bolas de precisión. Activación total y direccional del freno en un ángulo de 30°. Cumple con la norma EN 12531

Rueda con banda de rodadura fabricada en termoplastica. Rodamiento por rueda.

Dureza da banda de rodaje: 85°±5°
Rango de Temperatura de trabajo: -10°C a 40°C
Color: RAL9002



Cabeçote Giratório
Cabezote Giratorio



| Código | Diâmetro da Roda (mm) | Largura da Roda (mm) | Altura Total (mm) | Raio de Giro (mm) | Diâmetro da Espiga (mm) | Altura da Espiga (mm) | Capacidade de Carga (Kg) | Tipo de Freio |
|---------------|---------------------------|------------------------|-------------------|--------------------|----------------------------|--------------------------|--------------------------|---------------------------|
| | Diámetro de la Rueda (mm) | Ancho de la Rueda (mm) | Altura Total (mm) | Radio de Giro (mm) | Diámetro de la Espiga (mm) | Altura de la Espiga (mm) | Capacidad de Carga (Kg) | Tipo de Freno |
| | ∅ D | L | A | G | M | U | | |
| CDT125UNAEA6C | 125 | 61 | 151,5 | 38 | 32 | 50 | 120 | Freio Total |
| CDD125UNAEA6C | 125 | 61 | 151,5 | 38 | 32 | 50 | 120 | Freio Total e Direccional |
| CDT150UNAEA6C | 150 | 70 | 177 | 45 | 32 | 50 | 120 | Freio Total |
| CDD150UNAEA6C | 150 | 70 | 177 | 45 | 32 | 50 | 120 | Freio Total e Direccional |

Perfil de Aço | Perfil de acero

| Código | Descrição |
|----------|--|
| CXMBSN.C | PERFIL AÇO SAE1045 SEXTAVADO H11 7/16" |

Alavanca | Palanca

| Código | Descrição |
|---------|---|
| CXMMTA2 | ALAVANCA DE MUDANÇA 65MM 30° COM PARAFUSO |

Pedal Duplo | Pedal Doble

| Código | Descrição |
|--------|---|
| CXPDT2 | PEDAL DUPLO DIR/ESQ 30° COM PLUG VERDE E VERMELHO |



Perfil de Aço Sextavado
Perfil de acero hexagonal



Alavanca de Mudança
Palanca de Cambiar



Pedal Duplo com Plug
Pedal Doble con Plug

Linha CN | Linea CN

Garfo estampado em chapa de aço com acabamento zincado para cargas médias. Cabeçote giratório com 2 pistas de esferas.

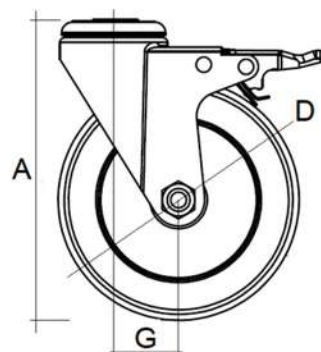
Roda com banda de rodagem feita de borracha termoplástica e núcleo em polipropileno. Mancai com um rolamento central de esferas e calotas antifios.

Dureza da banda de rodagem: 92 Shore A
Faixa de Temperatura de trabalho: -10°C a 40°C

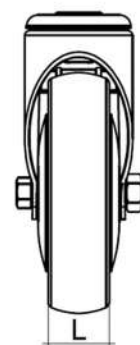
Soporte estampado en chapa de acero con acabado Zincado para cargas medias. Cabeza giratoria con 2 pistas de esferas.

Rueda con banda de rodaje hecha de caucho termoplástico y núcleo en polipropileno. Rodamiento con cojinete central de bolas y tapas Anti-Hilos.

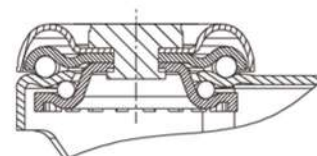
Dureza de la banda de rodaje: 92 Shore A
Rango de Temperatura de trabajo: -10°C a 40°C



Placa Rodizio Fixo
Placo Rueda Fija



Placa Rodizio Giratório
Placa Rueda Giratorio



Cabeçote Giratório
Cabezote Giratorio

| | Diâmetro da Roda (mm) | Largura da Roda (mm) | Altura Total (mm) | Raio de Giro (mm) | Diâmetro do Furo para Fixação (mm) | Haste Lisa (mm) | Capacidade de Carga (Kg) | Tipo de Freio |
|---------------|---|---|---|---|---|---|---|---------------|
| Código | Diámetro de Rueda (mm) | Ancho de la Rueda (mm) | Altura Total (mm) | Radio de Giro (mm) | Diámetro de agujero para Fijación (mm) | Espiga Lisa (mm) | Capacidad de Carga (Kg) | Tipo de Freno |
| |  D |  L |  A |  G |  F |  H |  | |
| CNT125TUAFG2Z | 125 | 32 | 156 | 36 | 13 | - | 100 | Freio total |

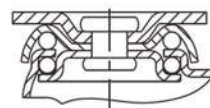
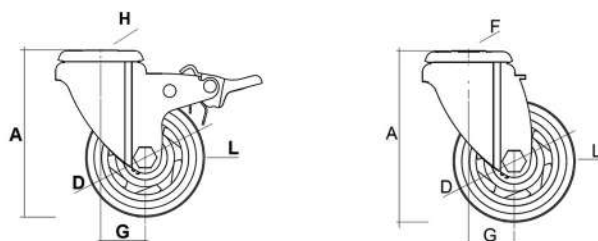
Linha CO | Linea CO

Garfo estampado em chapa de aço com acabamento zincado. Cabeçote giratório com 2 pistas de esferas. Freio total (roda e giro).

Roda com banda de rodagem feita de borracha termoplástica e núcleo em polipropileno. Mancal com duplo rolamento.
85 shore A / -10°C a 50°C

Soporte estampado en chapa de acero con acabado zincado. Cabezote giratorio con 2 pistas de esferas. Freno total (rueda y giro).

Rueda con banda de rodadura de caucho termoplástico y núcleo en polipropileno. Eje de la rueda con rodamiento duplo.
85 shore A / -10°C a 50°C



Cabeçote Giratório
Cabezote Giratorio

| | Diâmetro da Roda (mm) | Largura da Roda (mm) | Altura Total (mm) | Raio de Giro (mm) | Diâmetro do Furo para Fixação (mm) | Haste Lisa (mm) | Capacidade de Carga (Kg) | Tipo de Freio |
|---------------|------------------------|------------------------|-------------------|--------------------|--|------------------|--------------------------|-----------------------|
| Código | Diámetro de Rueda (mm) | Ancho de la Rueda (mm) | Altura Total (mm) | Radio de Giro (mm) | Diámetro de agujero para Fijación (mm) | Espiga Lisa (mm) | Capacidad de Carga (Kg) | Tipo de Freno |
| | ∅ D | L | A | G | F | H | | |
| COG075PPBFG5Z | 75 | 32 | 106 | 28 | 13 | - | 80 | Giratório (sem freio) |
| COG075PPBRJ5Z | 75 | 32 | 106 | 28 | - | M12 x 25mm | 80 | Giratório (sem freio) |
| COG075PPBRS5Z | 75 | 32 | 106 | 28 | - | 1/2" x 1" | 80 | Giratório (sem freio) |
| COT075PPBFG5Z | 75 | 32 | 106 | 28 | 13 | - | 80 | Freio total |
| COT075PPBRJ5Z | 75 | 32 | 106 | 28 | - | M12 x 25mm | 80 | Freio total |
| COT075PPBRS5Z | 75 | 32 | 106 | 28 | - | 1/2" x 1" | 80 | Freio total |



Desde 1995 na
América Latina

A DewertOkin Latin America, é uma filial comercial do grupo DewertOkin Technology, que também distribui produtos do grupo Phoenix Mecano desde 1995 em toda a América Latina.

Atualmente a DewertOkin Latin America tem sede em São Paulo/SP, estoque local e produção em Itajaí/SC e uma unidade comercial no Uruguai, somando mais de 4.000m² que permitem soluções personalizadas como: gravação laser, usinagem, montagem e ajustes nos produtos originais.

DewertOkin Latin America, es una filial comercial del grupo DewertOkin Technology, que también distribuye productos del grupo Phoenix Mecano desde 1995 en toda América Latina.

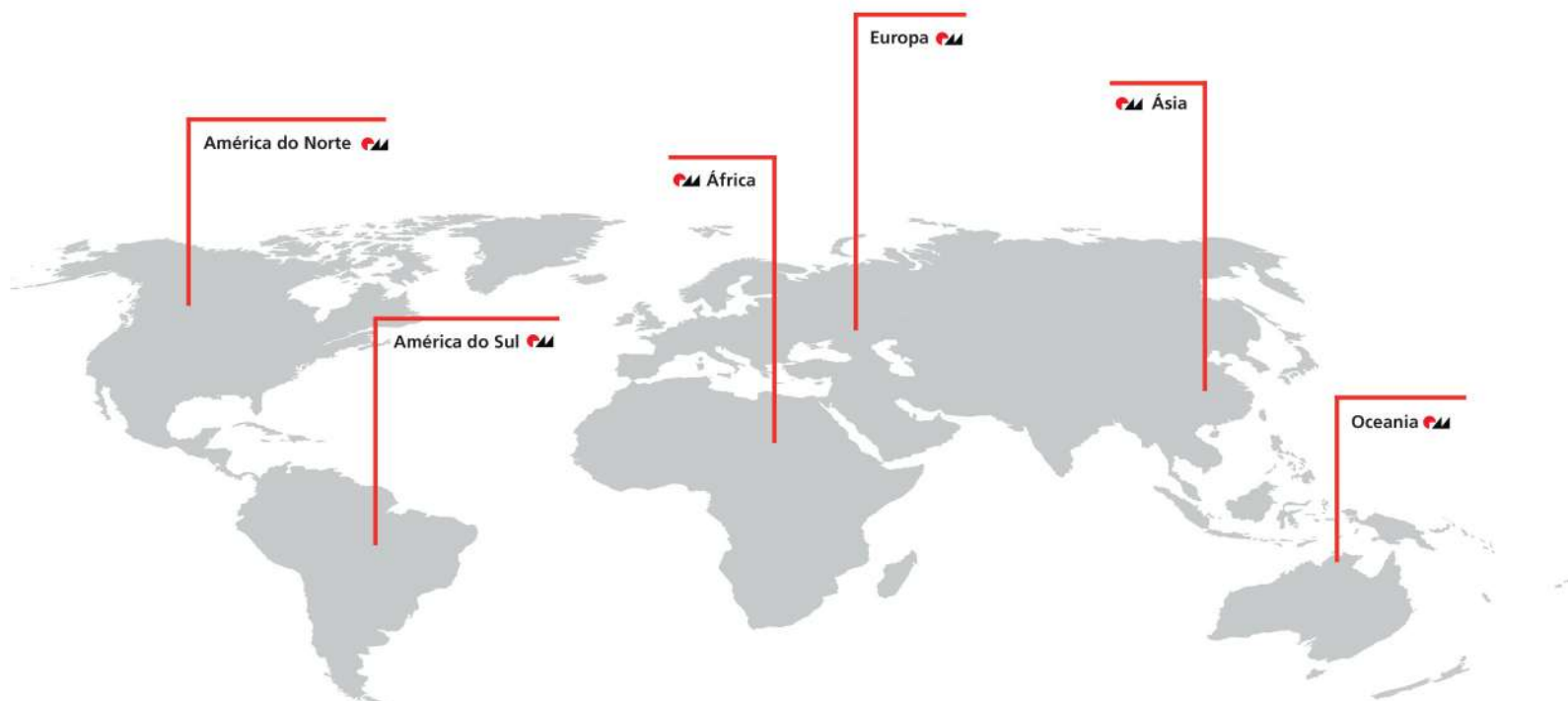
Actualmente, DewertOkin Latin America tiene su sede en São Paulo/SP, un almacén local y producción en Itajaí/SC, así como una unidad comercial en Uruguay. En total, abarcan más de 4.000 m² que permiten soluciones personalizadas como grabado láser, mecanizado, ensamblaje y ajustes en los productos originales.



Presença Mundial

PHOENIX MECANO

DEWERT OKIN
A DewertOkin Technology Group Company



O Grupo Phoenix Mecano está presente mundialmente fabricando e distribuindo componentes industriais divididos em 3 segmentos: caixas e gabinetes e componentes mecânicos, incluindo também o grupo DewertOkin com componentes elétricos. Seus produtos são utilizados em diversos setores de engenharia mecânica, medição e controle, tecnologia aeroespacial, energia alternativa, setores hospitalares, residências, entre outros. Representado por filiais comerciais em vários países, além de diversas fabricas localizadas, principalmente na Europa e na Ásia, contando com mais de 65 empresas e mais de 7.000 colaboradores.

El Grupo Phoenix Mecano está presente mundialmente fabricando y distribuyendo componentes industriales divididos en 3 segmentos: cajas y gabinetes y componentes mecánicos, incluyendo también al grupo DewertOkin con componentes eléctricos. Sus productos se utilizan en diversos sectores de ingeniería mecánica, medición y control, tecnología aeroespacial, energía alternativa, sectores hospitalarios, residencias, entre otros. Representado por sucursales comerciales en varios países, además de diversas fábricas ubicadas principalmente en Europa y Asia, cuenta con más de 65 empresas y más de 7,000 colaboradores.



Estoque e Produção:
Rua Pedro Wanzuita, 200
88316-350, Itajaí - SC | Brasil

Vendas e Administração:
Av. Prof. Alceu Maynard Araujo, 185
04726-160, São Paulo - SP | Brasil

DEWERT OKIN

+55 (11) 5643.4190
vendas@dewertokin.com.br