



**DEWERT OKIN
LATIN AMERICA**

A DewertOkin Technology Group Company

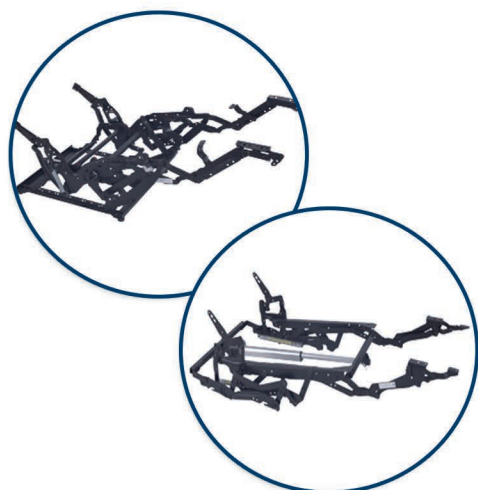


> OFFICE

GERMAN TECHNOLOGY

MADE IN CHINA

> Seating



> Medical & Bedding



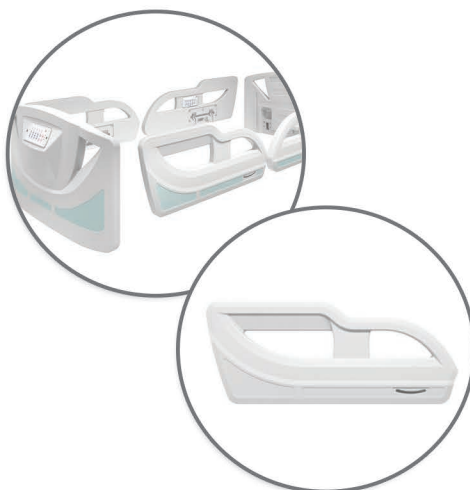
> Office



> Industrial



> Plastic Parts DEWOK



> Castors DEWOK





Índice

DS1	04
DS2 Pro Eco	05
DS3	07
DS4	08



DS1

Informações Técnicas:

Alimentação SMPS:
100~240 VCA 50/60 Hz

Ciclo de operação: 2/18 min

Características:

Sistema anticolisão sensível
Carregamento USB integrado
Display digital + 3 memórias de posição
Rodízios
Inclinação máxima de 30°
Não é fornecido tampo

Informaciones Técnicas:

Alimentación SMPS:
100~240 VCA 50/60 Hz

Ciclo de operación: 2/18 min

Características:

Sistema anticolisión sensible
Carga USB integrada
Pantalla digital + 3 memorias de posición
Ruedas
Inclinación máxima de 30°
No se proporciona la tapa

Código Código	Descrição Descripción	Cor Color	Largura ¹ Largo (mm)	Altura ² Altura (mm)		Carga ³ Carga (Kg)	Velocidade ⁴ Velocidad (mm/s)
				Min.	Máx.		
ODS14522W02WE102	Colunas para mesas DS1 Estudio	Branco	780	750	1200	80	20

¹Largura da estrutura | Largo de la estructura

²Considerando tampo com espessura de 25mm | Considerando una tapa con un espesor de 25mm

³Carga máxima suportada distribuída | Carga máxima soportada distribuída

⁴Velocidades nominais sem carga distribuída aplicada. Com carga aplicada, há uma pequena redução na velocidade. | Velocidades nominales sin carga distribuída aplicada. Con carga aplicada, hay una pequeña reducción en la velocidad.

Conjunto composto por:

- 1 Coluna com motor integrado
- 1 Unidade de comando com teclado integrado e display digital
- 1 Fonte de alimentação JLDP com cabo padrão NBR
- 1 Kit de acessórios de montagem
- 1 Conjunto com 2 pés integrados
- 2 Rodízios
- 2 Pés reguláveis

Conjunto compuesto por:

- 1 Columna con motor integrado
- 1 Unidad de control con teclado integrado y pantalla digital
- 1 Fuente de alimentación JLDP con cable estándar NBR
- 1 Kit de accesorios de montaje
- 1 Juego con 2 pies integrados
- 2 Ruedas
- 2 Pies ajustables



*Imagem do tampo ilustrativa

*Imagem con tapa ilustrativa



Informações Técnicas:

Alimentação SMPS:
100~240 VCA 50/60 Hz

Ciclo de operação: 2/18 min

Características:

Sistema anticolisão
Memórias de posição
Display digital
Não é fornecido tempo

Informaciones Técnicas:

Alimentación SMPS:
100~240 VCA 50/60 Hz

Ciclo de operación: 2/18 min

Características:

Sistema anticolisión
Memorias de posición
Pantalla digital
No se proporciona la tapa

DS2

Código Código	Descrição Descripción	Cor Color	Largura ¹ Largo (mm)		Altura ² Altura (mm)		Carga ³ Carga (Kg)	Velocidade ⁴ Velocidad (mm/s)	Motores Motores	Memórias Memórias	Sensibilidade do Anticolisão Sensibilidad de Anticolisión	Posições das colunas Posición de las columnas	Antivibração Antivibración	USB USB
			Min	Máx	Min	Máx								
ODS24512B01WE101	Colunas para mesas DS2 Pro	Preta	1100	1700	700	1200	100	25	2	3	Alta	Convencional	✓	✓
ODS24512W01WE101	Colunas para mesas DS2 Pro	Branca	1100	1700	700	1200	100	25	2	3	Alta	Convencional	✓	✓
ODS29522B01WE101	Colunas para mesas DS2 Eco	Preta	1100	1500	700	1150	60	20	1	2	Baixa	Invertida	-	-
ODS29522W01WE101	Colunas para mesas DS2 Eco	Branca	1100	1500	700	1150	60	20	1	2	Baixa	Invertida	-	-

¹Largura da estrutura | Largo de la estructura

²Considerando tampo com espessura de 25mm | Considerando una tapa con un espesor de 25mm

³Carga máxima suportada distribuída | Carga máxima soportada distribuída

⁴Velocidades nominais sem carga distribuída aplicada. Com carga aplicada, há uma pequena redução na velocidade. | Velocidades nominales sin carga distribuída aplicada. Con carga aplicada, hay una pequeña reducción en la velocidad.



DS2 Pro



DS2 Eco



DS2 Pro

Conjunto composto por:

- 2 Colunas com motor integrado
- 1 Unidade de comando com teclado integrado e display digital
- 1 Fonte de alimentação JLDP com cabo padrão NBR
- 1 Kit de acessórios de montagem
- 2 Pés integrados
- 4 Reguladores de altura de pés

Conjunto compuesto por:

- 2 Columnas con motor integrado
- 1 Unidad de control con teclado integrado y pantalla digital
- 1 Fuente de alimentación JLDP con cable estándar NBR
- 1 Kit de accesorios de montaje
- 2 Pies integrados
- 4 Ajustadores de altura de pies



DS2 Eco

Conjunto composto por:

- 2 Colunas
- 1 Motor
- 1 Vareta sextavada
- 1 Vareta cilíndrica de transmissão com sextavado interno
- 1 Unidade de comando com teclado integrado e display digital
- 1 Fonte de alimentação JLDP com cabo padrão NBR
- 1 Kit de acessórios de montagem
- 2 Pés integrados
- 4 Reguladores de altura de pés

Conjunto compuesto por:

- 2 Columnas
- 1 Motor
- 1 Varilla hexagonal
- 1 Varilla cilíndrica de transmisión con hexagonal interno
- 1 Unidad de control con teclado integrado y pantalla digital
- 1 Fuente de alimentación JLDP con cable estándar NBR
- 1 Kit de accesorios de montaje
- 2 Pies integrados
- 4 Ajustadores de altura de pies



Informações Técnicas:

Alimentação SMPS:
100~240 VCA 50/60 Hz

Ciclo de operação: 2/18 min

Características:

Sistema anticolisão sensível
03 memórias de posição
Display digital
Não é fornecido tampo

Informaciones Técnicas:

Alimentación SMPS:
100~240 VCA 50/60 Hz

Ciclo de operación: 2/18 min

Características:

Sistema anticollisión sensible
03 memorias de posición
Pantalla digital
No se proporciona la tapa

DS3

Código Código	Descrição Descripción	Cor Color	Largura ¹ Largo (mm)				Altura ² Altura (mm)		Carga ³ Carga (Kg)	Velocidade ⁴ Velocidad (mm/s)
			Lado A		Lado B		Min.	Máx.		
			Min.	Máx.	Min.	Máx.				
ODS34512B01WS102	Colunas para mesas DS3	Preta	1100	1700	1170	1700	700	1200	120	25
ODS34512W01WS102	Colunas para mesas DS3	Branca	1100	1700	1170	1700	700	1200	120	25

¹Largura da estrutura | Largo de la estructura

²Considerando tampo com espessura de 25mm | Considerando una tapa con un espesor de 25mm

³Carga máxima suportada distribuída | Carga máxima suportada distribuída

⁴Velocidades nominais sem carga distribuída aplicada. Com carga aplicada, há uma pequena redução na velocidade. | Velocidades nominales sin carga distribuída aplicada. Con carga aplicada, hay una pequeña reducción en la velocidad.

Conjunto composto por:

- 3 Colunas com motor integrado
- 1 Unidade de comando
- 1 Controle com display digital
- 1 Fonte de alimentação JLDP com cabo padrão NBR
- 1 Kit de acessórios de montagem
- 3 Pés integrados
- 6 Reguladores de altura de pés

Conjunto compuesto por:

- 3 Columnas con motor integrado
- 1 Unidad de control
- 1 Control con pantalla digital
- 1 Fuente de alimentación JLDP con cable estándar NBR
- 1 Kit de accesorios de montaje
- 3 Pies integrados
- 6 Ajustadores de altura de pies



*Imagem do tampo ilustrativa

*Imagen con tapa ilustrativa



DS4

Informações Técnicas:

Alimentação SMPS:
100~240 VCA 50/60 Hz

Ciclo de operação: 2/18 min

Características:

Sistema anticollisão sensível
Carregamento USB integrado
Display digital + 3 memórias de posição
Sem barra lateral, trilho de cabos,
suporte de divisórias e ponte aérea.
Não é fornecido tampo

Informaciones Técnicas:

Alimentación SMPS:
100~240 VCA 50/60 Hz

Ciclo de operación: 2/18 min

Características:

Sistema anticollisión sensible
Carga USB integrada
Pantalla digital + memorias de 3 posición
Sin barra lateral, pasacables,
soporte de partición y puente aéreo.
No se proporciona la tapa

Código Código	Descrição Descripción	Cor Color	Largura ¹ Largo (mm)		Altura ² Altura (mm)		Carga ³ Carga (Kg)	Velocidade ⁴ Velocidad (mm/s)
			Min.	Máx.	Min.	Máx.		
ODS44512B05K	Colunas para mesas DS4 Plataforma	Preto	1100	1700	700	1200	100	25
ODS44512W05K	Colunas para mesas DS4 Plataforma	Branco	1100	1700	700	1200	100	25

¹Largura da estrutura | Largo de la estructura

²Considerando tampo com espessura de 25mm | Considerando una tapa con un espesor de 25mm

³Carga máxima suportada distribuída por posição | Carga máxima soportada distribuída por posición

⁴Velocidades nominais sem carga distribuída aplicada. Com carga aplicada, há uma pequena redução na velocidade. | Velocidades nominales sin carga distribuída aplicada. Con carga aplicada, hay una pequeña reducción en la velocidad.

Conjunto composto por:

- 4 Colunas com motor integrado
- 2 Unidades de comando com controle integrado e display digital
- 2 Fontes de alimentação JLDP com cabo padrão NBR
- 1 Kit de acessórios de montagem
- 4 Reguladores de altura de pés

Conjunto compuesto por:

- 4 Columnas con motor incorporado
- 2 Unidades de control con mando integrado y pantalla digital
- 2 Fuentes de alimentación JLDP con cable estándar NBR
- 1 Kit de accesorios de montaje
- 4 Ajustadores de altura de pies



Unidade de comando com display em ambos os lados
Unidad de control con pantalla en ambos lados

*Imagem do tampo ilustrativa
*Imagen con tapa ilustrativa

DS4

Acessórios | Accesorios



Código Código	Descrição Descripción	Cor Color
OF630901002	Conjunto com 2 barras laterais de 680 mm	Preto
OF630902001	Conjunto com 2 barras laterais de 680 mm	Branco
ODF0401027B	Trilho de cabos ajustável das Colunas para mesas DS4	Preto
ODF0401027A	Trilho de cabos ajustável das Colunas para mesas DS4	Branco
OF630801002	Conjunto com 4 suportes de divisórias	Preto
OF630802001	Conjunto com 4 suportes de divisórias	Branco
NAP363638	Esteira porta cabos de 1,12m	Preto



**Desde 1995 na
América Latina**

A DewertOkin Latin America, é uma filial comercial do grupo DewertOkin Technology, que também distribui produtos do grupo Phoenix Mecano desde 1995 em toda a América Latina.

Atualmente a DewertOkin Latin America tem sede em São Paulo/SP, estoque local e produção em Itajaí/SC e uma unidade comercial no Uruguai, somando mais de 4.000m² que permitem soluções personalizadas como: gravação laser, usinagem, montagem e ajustes nos produtos originais.

DewertOkin Latin America, es una filial comercial del grupo DewertOkin Technology, que también distribuye productos del grupo Phoenix Mecano desde 1995 en toda América Latina.

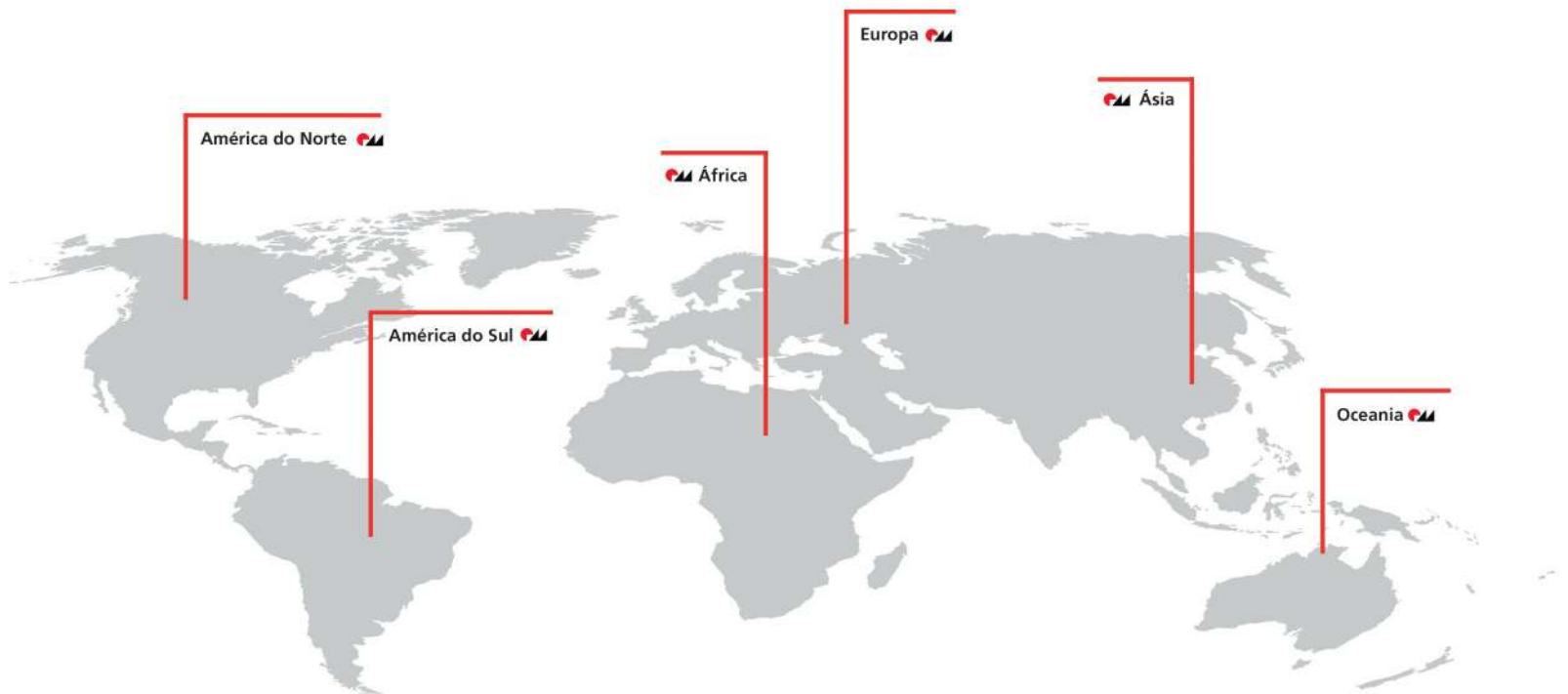
Actualmente, DewertOkin Latin America tiene su sede en São Paulo/SP, un almacén local y producción en Itajaí/SC, así como una unidad comercial en Uruguay. En total, abarcan más de 4.000 m² que permiten soluciones personalizadas como grabado láser, mecanizado, ensamblaje y ajustes en los productos originales.



Presença Mundial

PHOENIX MECANO

DEWERT OKIN
A DewertOkin Technology Group Company



O Grupo Phoenix Mecano está presente mundialmente fabricando e distribuindo componentes industriais divididos em 3 seguimentos: caixas e gabinetes e componentes mecânicos, incluindo também o grupo DewertOkin com componentes elétricos. Seus produtos são utilizados em diversos setores de engenharia mecânica, medição e controle, tecnologia aeroespacial, energia alternativa, setores hospitalares, residências, entre outros. Representado por filiais comerciais em vários países, além de diversas fabricas localizadas, principalmente na Europa e na Ásia, contando com mais de 65 empresas e mais de 7.000 colaboradores.

El Grupo Phoenix Mecano está presente mundialmente fabricando y distribuyendo componentes industriales divididos en 3 segmentos: cajas y gabinetes y componentes mecánicos, incluyendo también al grupo DewertOkin con componentes eléctricos. Sus productos se utilizan en diversos sectores de ingeniería mecánica, medición y control, tecnología aeroespacial, energía alternativa, sectores hospitalarios, residencias, entre otros. Representado por sucursales comerciales en varios países, además de diversas fábricas ubicadas principalmente en Europa y Asia, cuenta con más de 65 empresas y más de 7,000 colaboradores.



Estoque e Produção:
Rua Pedro Wanzuita, 200
88316-350, Itajaí - SC | Brasil

Vendas e Administração:
Av. Prof. Alceu Maynard Araujo, 185
04726-160, São Paulo - SP | Brasil

DEWERT OKIN
LATIN AMERICA
A DewertOkin Technology Group Company
+55 (11) 5643.4190
vendas@dewertokin.com.br