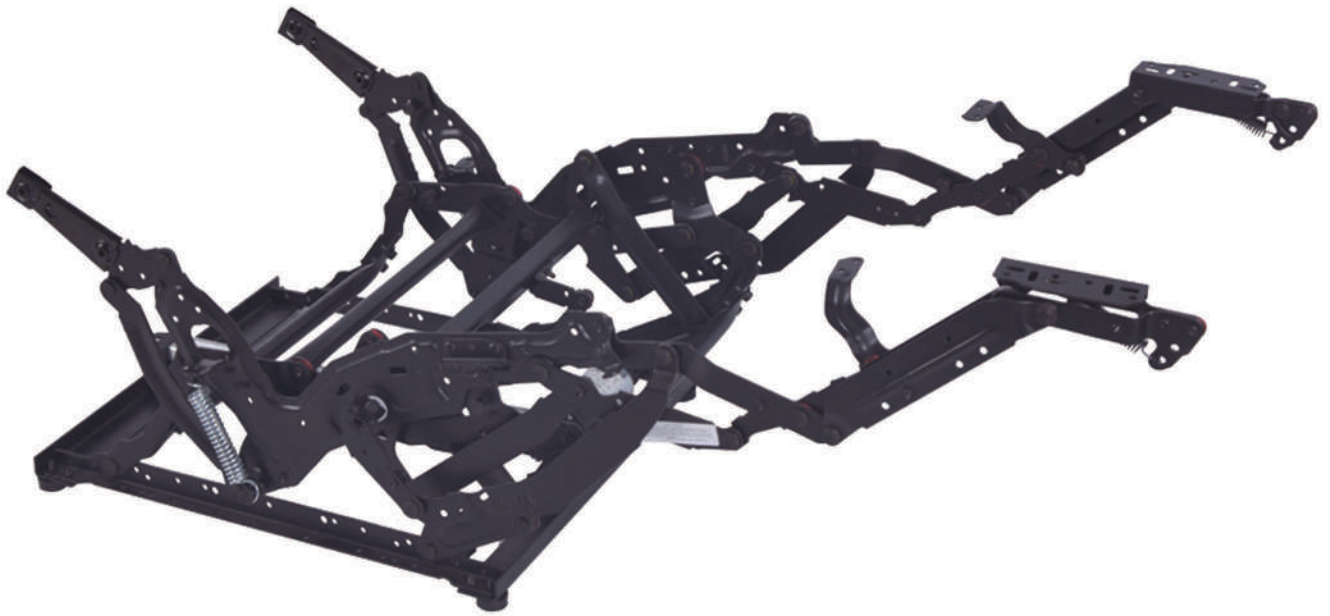




DEWERT OKIN
LATIN AMERICA

A DewertOkin Technology Group Company

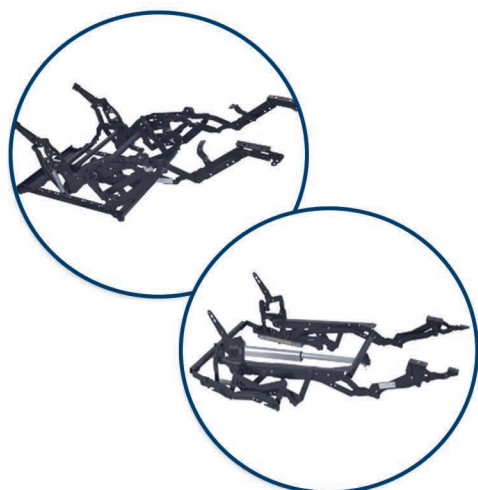


> SEATING

GERMAN TECHNOLOGY

MADE IN CHINA

> Seating



> Medical & Bedding



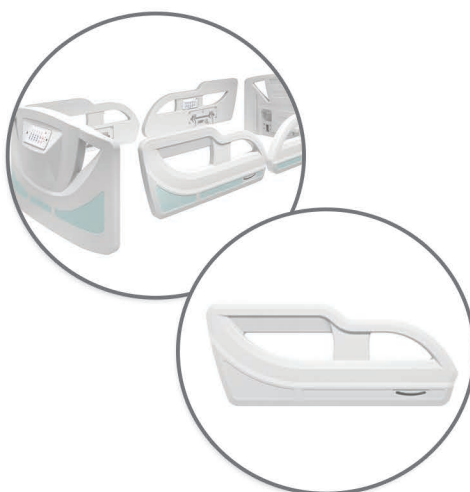
> Office



> Industrial



> Plastic Parts DEWOK



> Castors DEWOK



Índice

- Linha Metal no Chão	
8102 Manual	04
8102 Drive	04
9713 Manual Eco	05
9713 Drive Eco	05
9011 DN Drive	06
6111D Lift	06
906 Manual	07
907 Manual	07
- Linha Metal na Madeira	
568 Drive	08
516 Drive	08
5216 Drive	09
Atuador JLDQ19	10
- Linha Mecanismos em Duas Partes	
7365	11
- Linha Cabeceira Elétrica	
2316A	12
2313A	12
- Acessórios	13
- Comandos e Cabos	14





8102 Manual

Código Código	Descrição Descripción	Tamanho Tamaño	Largura do assento Ancho del asiento
MS8102021XZL	8102.02	2	52,40 (cm)**
MS8102031XZL	8102.03	3	54,92 (cm)
MS8102101XZL	8102.10	10	72,70 (cm)**

ALAVANCA

Código Código	Descrição Descripción
M441131000C1	Cabo de Aço com Alavanca KD p/ Mecanismo Poltrona



8102 Drive

Código Código	Descrição Descripción	Tamanho Tamaño	Largura do assento Ancho del asiento
MS8102D021XXX	8102.02	2	52,40 (cm)**
MS8102D031XXX	8102.03	3	54,92 (cm)
MS8102D101XXX	8102.10	10	72,70 (cm)**

ATUADOR

Código Código	Descrição Descripción
MJLDQ18134333D02	JLDQ18 134 333 D02 24V ATUADOR

Informações Técnicas:

Mecanismo metal no chão
Sistema Zero Wall
(Distância entre parede e poltrona entre 7cm à 10cm apenas.)

Características:

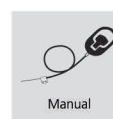
Posições de acionamento:
sentado, leitura e reclinado.
Acionamento por cabo lateral direito

Informaciones Técnicas:

Mecanismo de metal en el suelo.
Sistema Zero Wall
(Distancia entre la pared y el sillón entre 7cm y 10cm unicamente.)

Características:

Posiciones de accionamiento:
sentado, lectura y reclinado.
Accionamiento por cable lateral lado derecho.



Sentado



Leitura



Reclinado

Informações Técnicas:

Mecanismo metal no chão
Sistema Zero Wall
(Distância entre parede e poltrona entre 7cm à 10cm apenas.)

Características:

Posições de acionamento:
qualquer estágio entre sentado, leitura e reclinado.
Acionamento por comandos*

Informaciones Técnicas:

Mecanismo de metal en el suelo.
Sistema Zero Wall
(Distancia entre la pared y el sillón entre 7cm y 10cm unicamente.)

Características:

Posiciones de accionamiento:
cualquier posición entre sentado, lectura y reclinado.
Activación mediante mando manual*



Sentado



Leitura



Reclinado

*Comandos manuais devem ser adquiridos separadamente. Ver página 13.
*Mandos manuales deben de ser adquiridos por separado. Ver pagina 13.

**Sob Encomenda | **Sob Pedido.



9713 Manual Eco

Código Código	Descrição Descripción	Tamanho Tamaño	Largura do assento Ancho del asiento
MS9713031XZL	9713.03	3	54,92 (cm)

ALAVANCA

Código Código	Descrição Descripción
M441131000C1	Cabo de Aço com Alavanca KD p/ Mecanismo Poltrona



9713 Drive Eco

Código Código	Descrição Descripción	Tamanho Tamaño	Largura do assento Ancho del asiento
MS9713D031XXX	9713D.03	3	54,92 (cm)

ATUADOR

Código Código	Descrição Descripción
MJLDQ18134333D02	JLDQ18 134 333 D02 24V ATUADOR

Informações Técnicas:

Mecanismo metal no chão
Sistema Zero Wall
(Distância entre parede e poltrona entre 7 a 10 cm apenas)
Versão econômica do modelo Zero Wall.
Mecanismo mais leve que o modelo tradicional 8102

Características:

Posições de acionamento:
sentado, leitura e reclinado.
Acionamento por cabo

Informaciones Técnicas:

Mecanismo de metal en el suelo.
Sistema Zero Wall
(Distancia entre la pared y el sillón entre 7cm y 10cm unicamente.)

Características:

Posiciones de accionamiento:
sentado, lectura y reclinado.
Accionamiento por cable



Informações Técnicas:

Mecanismo metal no chão
Sistema Zero Wall
(Distância entre parede e poltrona entre 7 a 10 cm apenas)
Versão econômica do modelo Zero Wall Drive. Mecanismo mais leve que o modelo tradicional 8102 Drive

Características:

Posições de acionamento:
qualquer estágio entre sentado, leitura e reclinado.
Acionamento por comandos*

Informaciones Técnicas:

Mecanismo de metal en el suelo.
Sistema Zero Wall (Distancia entre pared y asiento entre 7 y 10 cm únicamente)
Versión económica del modelo Zero Wall Drive. Mecanismo más ligero que el modelo tradicional 8102 Drive

Características:

Posiciones de accionamiento:
cualquier posición entre sentado, lectura y reclinado.
Activación mediante mando*



*Comandos manuais devem ser adquiridos separadamente. Ver página 13.

**Mandos manuales deben de ser adquiridos por separado. Ver pagina 13.

**Sob Encomenda | **Sob Pedido.



9011 DN Drive

Código Código	Descrição Descripción	Tamanho Tamaño	Largura do assento Ancho del asiento
MS9011DN031XXX	9011DN.03	3	54,92 (cm)

ATUADOR

Código Código	Descrição Descripción
MJLDQ18140330D03	JLDQ18 140 330 D03 24V ATUADOR



6111D LIFT

Código Código	Descrição Descripción	Tamanho Tamaño	Largura do assento Ancho del asiento
MS6111D031X1X	S6111D	3	54,92 (cm)

ATUADOR

Código Código	Descrição Descripción
MJLDQ19415205D01	JLDQ19 415 205 24V ATUADOR ELETRICO

Informações Técnicas:

Mecanismo metal no chão

Características:

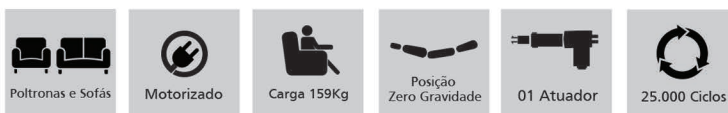
Posições de acionamento:
Sentado, leitura e reclinado
Acionamento por comandos*

Informaciones Técnicas:

Mecanismo de metal en el suelo.

Características:

Posiciones de accionamiento:
sentado, lectura y reclinado
Activación por mandos manuales*



Sentado



Leitura



Reclinado

Informações Técnicas:

Mecanismos metal no chão.
Sistema Zero Wall
(Distância entre parede e poltrona
entre 7cm à 10cm apenas.)

Características:

Posições de acionamento: qualquer
estágio entre sentado, leitura e reclinado.
Recomendado para pessoas com
dificuldades ao levantar, pois coleta e
devolve o usuário do chão.
Acionamento por comandos*

Informaciones Técnicas:

Mecanismo de metal en el suelo.
Sistema Zero Wall
(Distancia entre la pared y el sillón
entre 7cm y 10cm unicamente.)

Características:

Posiciones de accionamiento: cualquier
posición entre sentado, lectura y reclinado.
Recomendado para personas con
dificultad para levantarse, ayuda a la
persona a sentarse y levantarse.
Activación por mandos manuales*



Sentado



Leitura



Reclinado

*Comandos manuais devem ser adquiridos separadamente. Ver página 13.
*Los mandos manuales deben de ser adquiridos por separado. Ver pagina 13.



Informações Técnicas:

Mecanismo metal no chão. Em posição de reclinção máxima a função de balanço é travada por segurança. Permitido apenas para Poltronas.

Características:

Posições de acionamento: sentado, leitura e reclinado. Reclina e balança. Acionamento por cabo lateral.

Informaciones Técnicas:

Mecanismo de metal en el suelo. En posición de reclinación máxima, la función de balanceo es bloqueada por seguridad. Adecuado solo para Poltronas.

Características:

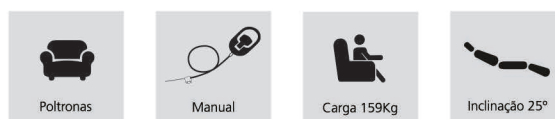
Posiciones de accionamiento: sentado, lectura y reclinado. Reclina y se balancea. Accionamiento por cable lateral lado derecho.

906 Manual

Código Código	Descrição Descripción	Tamanho Tamaño	Largura do assento Ancho del asiento
MS906031XZL	906.03	3	54,92 (cm)

ALAVANCA | PALANCA

Código Código	Descrição Descripción
M441131000C1	Cabo de Aço com Alavanca KD p/ Mecanismo Poltrona



Informações Técnicas:

Mecanismo metal no chão. Em posição de reclinção máxima a função de balanço é travada por segurança. Permitido apenas para Poltronas.

Características:

Posições de acionamento: sentado, leitura e reclinado. Reclina, gira 360° e balança sob rolamentos. Acionamento por cabo lateral.

Informaciones Técnicas:

Mecanismo de metal en el suelo. En posición de reclinación máxima, la función de balanceo es bloqueada por seguridad. Adecuado solo para Poltronas.

Características:

Posiciones de accionamiento: sentado, lectura y reclinado. Reclina, gira 360 y se balancea sobre rodamientos. Accionamiento por cable lateral lado derecho.

907 Manual

Código Código	Descrição Descripción	Tamanho Tamaño	Largura do assento Ancho del asiento
MS907031XZL	907.03	3	54,92 (cm)

ALAVANCA | PALANCA

Código Código	Descrição Descripción
M4510010001	Cabo de Aço com Alavanca KD p/ Mecanismo Poltrona





*Os acrílicos das imagens são ilustrativos
*Los acrílicos en las imágenes son ilustrativos

568 Drive

Código Código	Descrição Descripción	Largura do assento Ancho del asiento
MS568D091XXX	568.09	73,62 (cm)
MS568D111XXX	568.11	78,70 (cm)
MS568D141XXX	568.14	86,32 (cm)

ATUADOR

Código Código	Descrição Descripción
MJLDQ19B490263D01	JLDQ19B 490 263 24V ATUADOR



516 Drive

Código Código	Descrição Descripción	Tamanho Tamaño	Largura do assento Ancho del asiento
MS516D121XX	516.12	12	81,24 (cm)
MS516D141XXX	516.14	14	86,32 (cm)

ATUADOR

Código Código	Descrição Descripción
MJLDQ19B495344Z01	JLDQ 495 344 24V ATUADOR

Informações Técnicas:

Mecanismo metal na madeira.
Acomoda pés de:
5,08cm até 15,24cm.

Características:

Posições de acionamento: qualquer estágio entre sentado, leitura e reclinado.
Mecanismo slim, padrão italiano com fixação direto na madeira.
Acionamento por comandos*
Novo design, com acionamento mais estável e suave.

Informaciones Técnicas:

Mecanismo de metal sobre madera
Se adapta a pies de:
5,08cm a 15,24cm.

Características:

Posiciones de accionamiento: cualquier posición entre sentado, lectura y reclinado.
Mecanismo Slim, patron Italiano com fixación sobre madera.
Nuevo diseño, con un accionamiento más estable y suave.
Activación por mandos manuales*



Sentado



Leitura



Reclinado

Informações Técnicas:

Mecanismo metal na madeira.
Acomoda pés de no mínimo 12cm.

Características:

Posições de acionamento: qualquer estágio entre sentado, leitura e reclinado.
Ferragem quase imperceptível, padrão italiano, sutileza no movimento, elegância e conforto.
Acionamento por comandos*

Informaciones Técnicas:

Mecanismo de metal sobre madera.
Se adapta a pies de al menos 12cm.

Características:

Posiciones de accionamiento: cualquier posición entre sentado, lectura y reclinado.
Herraje casi imperceptible, patron italiano, sutileza en el movimiento, elegancia y confort.
Activación por mandos manuales*



Sentado



Leitura



Reclinado

*Comandos manuais devem ser adquiridos separadamente. Ver página 13.
*Los mandos manuales deben de ser adquiridos por separado. Ver pagina 13



Informações Técnicas:

Mecanismo metal na madeira
Acomoda pés de no mínimo 12cm

Características:

Posições de acionamento: qualquer estágio entre sentado, leitura e reclinado.
Ferragem quase imperceptível padrão italiano, sutileza no movimento, elegância e conforto.
Acionamento por comandos

Informaciones Técnicas:

Mecanismo de metal sobre madera.
Se adapta a pies de al menos 12cm.

Características:

Posiciones de accionamiento: cualquier posición entre sentado, lectura y reclinado.
Herraje casi imperceptible, patron italiano, sutileza en el movimiento, elegancia y confort.
Activación por mandos manuales*

5216 Drive

Código Código	Descrição Descripción	Tamanho Tamaño	Largura do assento Ancho del asiento
MS5216D141XXX01001	5216.14	14	86,32 (cm)

ATUADOR

Código Código	Descrição Descripción
MJLDQ19B502360Z01	JLDQ19B 502 360 24V ATUADOR ELETRICO



*Comandos manuais devem ser adquiridos separadamente. Ver página 13.
*Los mandos manuales deben de ser adquiridos por separado. Ver pagina 13



Informações Técnicas:

Atuador elétrico de 24 V, ideal para a motorização de sofás retráteis.

Acionamento por comando, podendo se utilizar: comando com fio (O12064), comando embutido com USB (MJLDK040706) ou comando touch (76728).

Características:

Posição de acionamento em qualquer estágio entre sentado, leitura e retrátil.

Informaciones Técnicas:

Actuador eléctrico de 24 V, ideal para motorización de sofás retráctiles.

Accionamiento por comando. Es posible utilizar el comando cableado (O12064), comando de embutir con USB (MJLDK040706) o comando touch (076728).

Características:

Posición de accionamento en cualquier punto entre sentado, lectura y retráctil.

Atuador para Chase Retrátil

Código Código	Descrição Descripción	Curso Despl. (mm)	Montagem Montaje (mm)	Força* Fuerza* (N)	Velocidade** Velocidad** (mm/s)	Garfo Traseiro Anclaje Trasero
JLDQ19B650500D01	Atuador para chase retrátil curso 500 mm	500	650	750/750	36	Plástico - 0°
JLDQ19B650400D01	Atuador para chase retrátil curso 400 mm	400	650	750/750	36	Plástico - 0°

* Força compressão / tração
* Fuerza empuje / tracción
** Velocidade sem carga na tensão nominal
** Velocidad sin carga en la tensión nominal
M - Medida de montagem
M - Medida de montaje
C - Medida de curso
C - Medida de desplazamiento

Código Código	Descrição Descripción	Quantidade Cantidad	Desenho Diseño
MPW2018000	UNID ALIMENTACAO PW.20.18.000	1	A
MR550601120	CABO ALIMENTACAO AC - 2 PINOS REDONDOS (1,20 M)	1	B
MR521701350	CABO EXTENSAO DC (3,50 M) - OPCIONAL	1	C
MR330606055	PINO METALICO DO MOTOR DIAM 10 X 55 MM	2	D
MR330706003	CLIQUE METALICO DO MOTOR RETRATIL	2	E
JLDQ19B650500D01	MECANISMO PARA CHASE CURSO 500 MM	1	F
MI208430	ENCAIXE METALICO PARA MOTOR RETRÁTIL Ø10 MM	2	G
-	Comandos Manuais vendidos separadamente - ver pág 13		H



*Mecanismos para chase curso 400mm ou 500mm
*Mecanismos para recorrido curso 400mm ou 500mm



7365

Código Código	Descrição Descripción	Largura do assento Ancho del asiento
MS7365XX1XXX	7365	-

Informações Técnicas:

Mecanismo dois estágios ideal para pés baixos

Características:

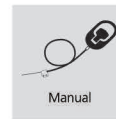
Sistema simplificado, contendo apenas as laterais e sem tubos; Permite utilização em diversas medidas, ideal para projetos simplificados e de simples instalação;

Informaciones Técnicas:

Mecanismo dos partes Ideal para piés bajos.

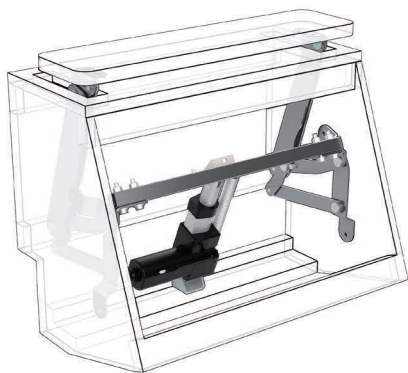
Características:

Sistema simplificado que contiene solo los laterals mas no los tubos. Su uso es permitido para diferentes tamaños, ideal para proyectos de instalacion simples y sencillos.



Sentado

Reclinado

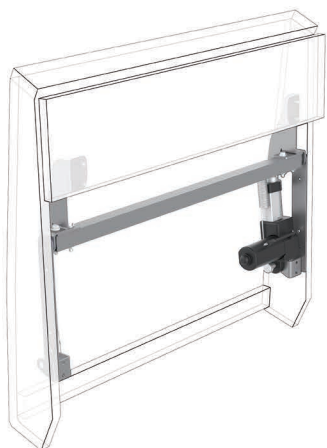


2316A

Código Código	Descrição Descripción	Tamanho Tamaño	Largura do encosto Ancho del asiento
MLH2316A677	2316A	-	677 (cm)

ATUADOR

Código Código	Descrição Descripción
MJLDQ1812882F01	JLDQ18 128 82 24V ATUADOR ELETRICO



2313A

Código Código	Descrição Descripción	Tamanho Tamaño	Largura do assento Ancho del asiento
MLH2313A	2313A	-	-

ATUADOR

Código Código	Descrição Descripción
MJLDQ14B18045F01	JLDQ14B 180 45 24V ATUADOR ELETRICO

Informações Técnicas:

Cabeceira elétrica indicada para ser utilizada com mecanismos "metal madeira".
Ideal para encosto baixo.

Características:

Cabeceira elétrica
Permite ajuste da cabeça, para posição de TV;
Sistema moderno, não enrugou o tecido;

Informaciones Técnicas:

Cabecera electrica indicada para usar con mecanismos "Metal Madera".
Ideal para respaldos bajos.

Características:

Cabecera electrica
Permite ajuste de la cabeza para posicion TV.
Sistema moderno no arruga la tela.



Informações Técnicas:

Cabeceira elétrica indicada para ser utilizada com mecanismos "metal no Chão";
Ideal para encosto alto.

Características:

Permite ajuste da cabeça, para posição de TV;
Sistema moderno, não enrugou o tecido;
Permite utilização em vários tamanhos.

Informaciones Técnicas:

Cabecera electrica indicada para usar con mecanismos "Metal en Suelo".
Ideal para respaldos altos.

Características:

Permite ajuste de la cabeza para posicion TV.
Sistema moderno no arruga la tela.
Su uso es permitido en varios tamaños.



*Comandos manuais devem ser adquiridos separadamente. Ver página 13.
*Los mandos manuales deben de ser adquiridos por separado. Ver pagina 13.

Comandos



Código Código	Descrição Descripción	Nº Atuadores Nº Actuadores	Nº Botões Nº Botones	Com Fio Cableado	Home*	USB	Embutir Embutir
O12064	Comando 02 botões Curveline Cinza	01	02	✓	-	-	-
O76728	Comando 02 botões Touch Alumínio	01	02	-	-	-	✓
MJLDK040706	Comando 02 botões de embutir com USB-A	01	02	-	-	✓	✓
MJLDK040501	Comando 02 botões de embutir ECO	01	02	-	-	-	✓
MFS040201	Comando de 02 botões de embutir com USB-A e USB-C	01	02	-	-	✓	✓
MFS040501	Comando de 05 botões de embutir com USB-A e USB-C	02	05	-	✓	✓	✓

*Home: retorna todos os atuadores para a posição zero.
*Home: devuelve todos los actuadores a la posición cero.

Cabos e Fonte

Código Código	Descrição Descripción
MR550601120	Cabo de alimentação 2 pinos BR
OR550401250	Cabo de alimentação 2 pinos USA
OR521601015A	Cabo Y DC para Fonte JLDP
MR521701350	Cabo de extensão DC - 3,5m
MPW2018000	Fonte de alimentação



Cabo de Alimentação BR
Cable del Alimentación BR



Cabo de Alimentação USA
Cable del Alimentación USA

Simulação para uso de cabo Y | Simulacion para el uso del cable Y



Cabo Y
Cable Y

Fonte de Alimentação
Fuente de Alimentación

Cabo de Alimentação BR
Cable del Alimentación BR

Porta Copo



Informações Técnicas:

Led azul
 Porta USB-A: 5V/2.1 A máx.
 Função Cooler: ajuda a manter a bebida resfriada

Características:

Design moderno, com capacidade de comandar 1 atuador elétrico. (seja para um mecanismo reclinável motorizado ou chaise longue motorizada)

Informaciones Técnicas:

Luz Led Azul
 Puerto USB-A: 5V/2.1 A maximo
 Función Cooler: ayuda a mantener la bebida fría

Características:

Diseño moderno con capacidad de comandar un actuador eléctrico. (Sirve para un mecanismo reclinable como para un sofa motorizado).

Código Código	Descrição Descripción	Nº Atuadores Nº Actuadores	Nº Botões Nº Botones	Touch	USB
MVHX43UCRL	Porta Copo Touch K1 Iluminado Led	01	02	✓	✓



**Desde 1995 na
América Latina**

A DewertOkin Latin America, é uma filial comercial do grupo DewertOkin Technology, que também distribui produtos do grupo Phoenix Mecano desde 1995 em toda a América Latina.

Atualmente a DewertOkin Latin America tem sede em São Paulo/SP, estoque local e produção em Itajaí/SC e uma unidade comercial no Uruguai, somando mais de 4.000m² que permitem soluções personalizadas como: gravação laser, usinagem, montagem e ajustes nos produtos originais.

DewertOkin Latin America, es una filial comercial del grupo DewertOkin Technology, que también distribuye productos del grupo Phoenix Mecano desde 1995 en toda América Latina.

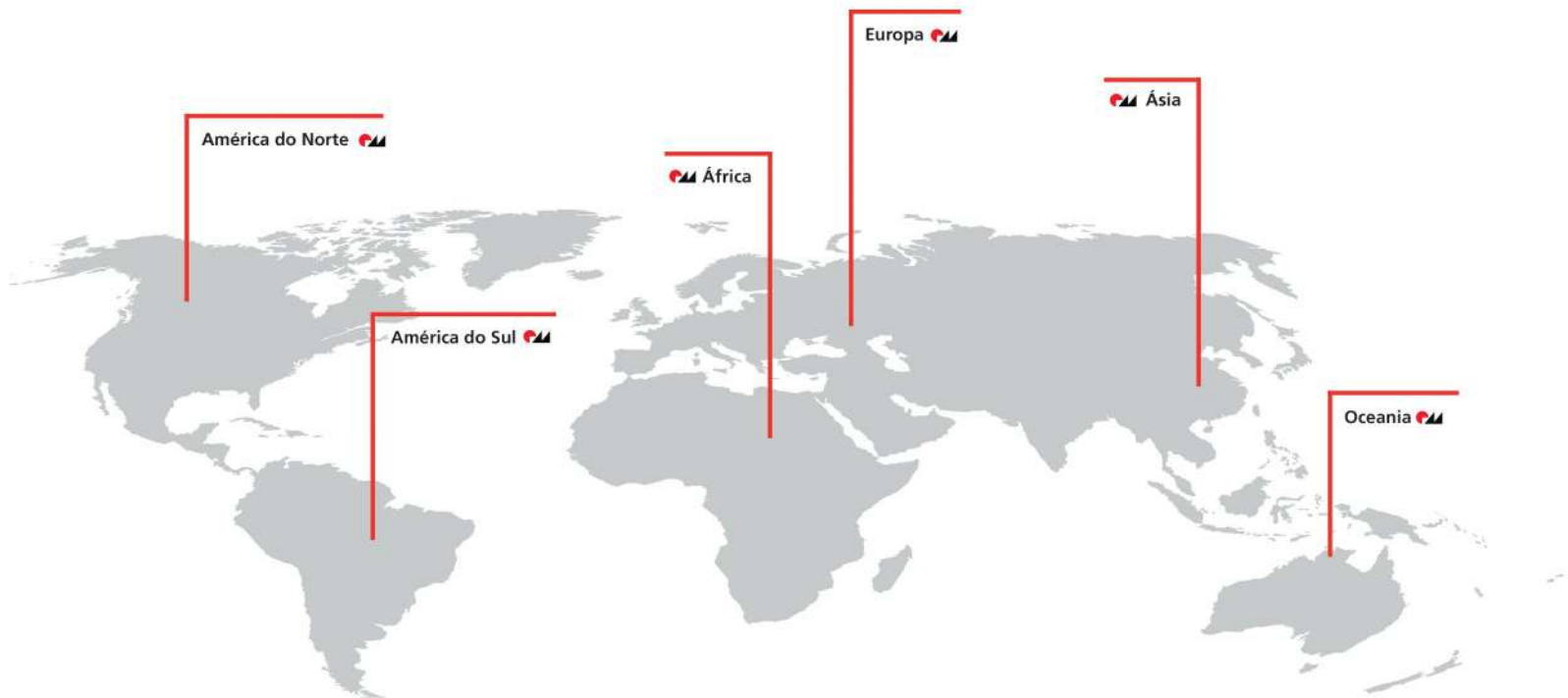
Actualmente, DewertOkin Latin America tiene su sede en São Paulo/SP, un almacén local y producción en Itajaí/SC, así como una unidad comercial en Uruguay. En total, abarcan más de 4.000 m² que permiten soluciones personalizadas como grabado láser, mecanizado, ensamblaje y ajustes en los productos originales.



Presença Mundial

PHOENIX MECANO

DEWERT OKIN
A DewertOkin Technology Group Company



O Grupo Phoenix Mecano está presente mundialmente fabricando e distribuindo componentes industriais divididos em 3 seguimentos: caixas e gabinetes e componentes mecânicos, incluindo também o grupo DewertOkin com componentes elétricos. Seus produtos são utilizados em diversos setores de engenharia mecânica, medição e controle, tecnologia aeroespacial, energia alternativa, setores hospitalares, residências, entre outros. Representado por filiais comerciais em vários países, além de diversas fabricas localizadas, principalmente na Europa e na Ásia, contando com mais de 65 empresas e mais de 7.000 colaboradores.

El Grupo Phoenix Mecano está presente mundialmente fabricando y distribuyendo componentes industriales divididos en 3 segmentos: cajas y gabinetes y componentes mecánicos, incluyendo también al grupo DewertOkin con componentes eléctricos. Sus productos se utilizan en diversos sectores de ingeniería mecánica, medición y control, tecnología aeroespacial, energía alternativa, sectores hospitalarios, residencias, entre otros. Representado por sucursales comerciales en varios países, además de diversas fábricas ubicadas principalmente en Europa y Asia, cuenta con más de 65 empresas y más de 7,000 colaboradores.



Estoque e Produção:
Rua Pedro Wanzuita, 200
88316-350, Itajaí - SC | Brasil

Vendas e Administração:
Av. Prof. Alceu Maynard Araujo, 185
04726-160, São Paulo - SP | Brasil

DEWERT OKIN
LATIN AMERICA
A DewertOkin Technology Group Company
+55 (11) 5643.4190
vendas@dewertokin.com.br