



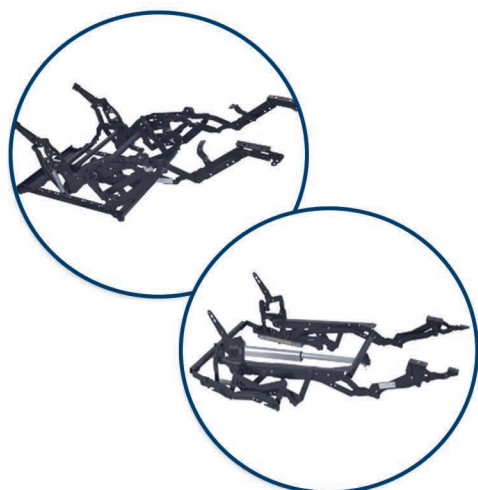
DEWERT OKIN
LATIN AMERICA

A DewertOkin Technology Group Company



ATUADORES ELÉTRICOS

> Seating



> Medical & Bedding



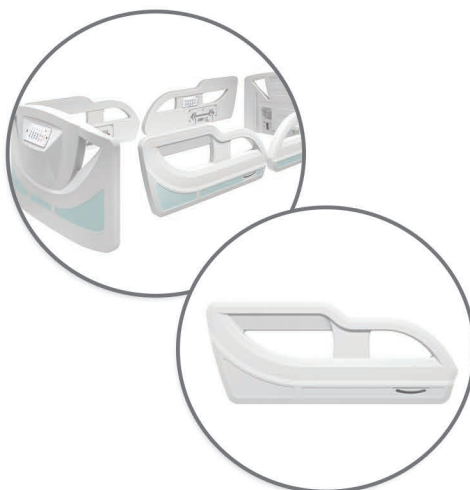
> Office



> Industrial



> Plastic Parts DEWOK



> Castors DEWOK



Ajustes | Ajustes



- Atuadores:
 Regulagem de curso
 Ajuste de garfo traseiro
 Conector especial
- Personalização de funções para comando manual
- Adaptações gerais da coluna
- Instalação de bateria

Gravação Laser Grabación Laser



Montagem de Comando de Grade Montaje de Mando de Baranda



Membrana Personalizada Membrana Personalizada



*A partir da data de fabricação | *Desde la fecha de fabricación

Índice

MEDICAL

Atuadores Lineares | Actuadores Lineales

Megamat 10	04
JLDQ 22 M	05
Megamat 10 DB	13
DA 29M DB	14

Colunas de Elevação | Columnas Elevación

Alpha	06
ACMH	06

Unidades de Comando | Cajas Control

MC 15 MC 12	07
Zettabus	09
Dewert Bus	12
MC 17 DB	15

Interface de Comando | Interfaz de Comando

MC 15 ZB	10
----------	----

Comandos Manuais | Mandos

IPROXX 2	08
Pedaleira	08
Comando de Grade e Supervisor ZB	11
IPROXX 2 ZB	11
Supervisor DB	16
IPROXX 3 Display	16

BEDDING

Atuador Linear | Actuador Linear

Deltadrive	17
------------	----

Unidades de Comando | Cajas Control

Unidade de alimentação	17
------------------------	----

Atuador Duplo | Actuador Doble

Duomat 10	18
-----------	----

Comando Manual | Mando

Comandos Diretos	19
------------------	----



Informações Técnicas:

Tensão do motor: 24VCC
Potência: 95W
Grau de proteção: IP X4
Ciclo de operação: 2 / 18 min
Cor: Cinza Claro
Material: Plástico Anti-Chama (V0)

Características:

Desconexão rápida para CPR
Versão GQR - Quick Release
Versão ER - Emergency Release
Auto-Travante
Variação de comp. de montagem
Garfo traseiro plástico Ø10 x 5 mm

Informaciones Técnicas:

Tensión del motor: 24VCC
Potencia: 95W
Grado de protección: IP X4
Ciclo de operación: 2 / 18 min
Color: Gris Claro
Material: Plástico Anti-Fuego (V0)

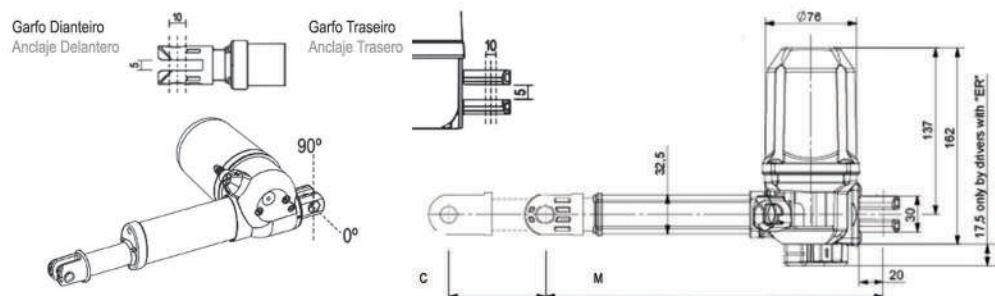
Características:

Desembrague rápido para CPR
Versión GQR - Quick Release
Versión ER - Emergency Release
Auto-Trabante
Variación de largo de montaje
Anclaje trasero plástico Ø10 x 5 mm

Megamat 10



IEC 60601



Cabo do motor plugável
Cable desconectable del motor

Versão ER
Versión ER



Versão GQR
Versión GQR

Garfo dianteiro plástico
Anclaje delantero plástico

- Serviços especiais: Ajuste do garfo traseiro a cada 90° | Redução do curso
- Servicios Especiales: Ajuste del anclaje trasero para 90° | Reducción del desplazamiento

Código Código	Descrição Descripción	Curso (mm) Despl. (mm)	Montagem (mm) Montaje (mm)	Força* (kN) Fuerza* (kN)	Velocidade** (mm/s) Velocidad** (mm/s)	Micro Segurança Micro Seguridad
DSDS230050F02	MLZ 50	50	230	6,0 / 3,0	7,0	Não
DSDS280100F04	MLZ 100	100	280	6,0 / 3,0	7,0	Não
DSDS330150F07	MLZ 150	150	330	6,0 / 3,0	7,0	Sim
DSDS386200F03	MLZ 200	200	386	6,0 / 3,0	7,0	Sim
DSDS500300F02	MLZ 300	300	500	6,0 / 3,0	7,0	Não
DSDS600400F06	MLZ 400	400	600	4,0 / 3,0	7,0	Não
DSDS386200F04	MLZ 200 ER	200	386	2,0 / 0	9,0	Não
DSDS432200F01	MLZ 200 GQR	200	432	3,0 / 0	9,0	Sim

* Força compressão / tração
* Fuerza empuje / tracción
** Velocidade sem carga na tensão nominal
** Velocidad sin carga en la tensión nominal
M - Medida de montagem
M - Medida de montaje
C - Medida de curso
C - Medida de desplazamiento

Acessórios | Accesorios

Código Código	Descrição Descripción
DVLMTVNRR0000.CPR	Alavanca Plástica Vermelha CPR Palanca de Plástico Roja CPR
DGDT2172999	Cabo Cable 750mm + Divisor + 2x 750mm para GQR/ ER
MR330606055	Pino Metálico do Motor Ø 10 X 55 mm Pino Metalico del Motor Ø 10 X 55 mm
MR330706003	Clipe Metálico do Motor Retrátil Clip Metalico del Motor
D51018	Garfo Dianteiro Metálico Anclaje Delantero Metalico Ø10 x 5 mm



Alavanca Vermelha
Palanca Roja



Pino + Clip
Pino + Clip



Garfo Dianteiro Metálico
Anclaje Delantero Metalico

Comandos manuais e unidades de comando devem ser adquiridos separadamente.
Mandos y cajas de control deben de ser adquiridos por separado.



Informações Técnicas:

Motor 24 V CC
Potencia: 95 W
IP: X4
Ciclo de operação: 1 / 8 min
Cor: Cinza Claro
Material: plástico Anti Chama (V0)

Características:

Auto-Travante
Variação do comprimento de montagem
Micro Segurança incorporado
Garfo traseiro Ø 10 x 5 mm
Garfo dianteiro Metálico Ø 10 x 5 mm

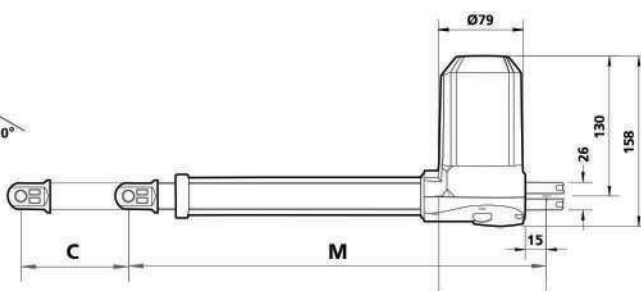
Informaciones Técnicas:

Tensión del motor: 24 V CC
Potencia: 95W
IP: X4
Ciclo de operación: 1 / 8 min
Color: Gris Claro
Material: Plástico Anti-Fuego (V0)

Características:

Auto-Trabante
Variación de longitud de montaje
Microseguridad incorporada
Anclaje trasero Ø 10 x 5 mm
Anclaje delantero metálico Ø 10 x 5 mm

JLDQ 22 M



- Serviços especiais: Ajuste do garfo traseiro a cada 90° | Redução do curso
- Servicios Especiales: Ajuste del anclaje trasero para 90° | Reducción del desplazamiento

Código Código	Descrição Descripción	Curso (mm) Despl. (mm)	Montagem (mm) Montaje (mm)	Força* (kN) Fuerza* (kN)	Velocidade** (mm/s) Velocidad** (mm/s)
JLDQ22M23050F02	JLDQ 22 M 50	50	230	6,0 / 3,0	6,0
JLDQ22M280100F02	JLDQ 22 M 100	100	280	6,0 / 3,0	6,0
JLDQ22M330150F06	JLDQ 22 M 150	150	330	6,0 / 3,0	6,0
JLDQ22M386200F02	JLDQ 22 M 200	200	386	6,0 / 3,0	6,0

* Força compressão / tração
* Fuerza empuje / tracción
** Velocidade sem carga na tensão nominal
** Velocidad sin carga en la tensión nominal
M - Medida de montagem
M - Medida de montaje
C- Medida de curso
C- Medida de desplazamiento

Acessórios | Accesorios

Código Código	Descrição Descripción
MR330606055	Pino Metálico do Motor Ø 10 X 55 mm Pino Metalico del Motor Ø 10 X 55 mm
MR330706003	Clipe Metálico do Motor Retrátil Clip Metalico del Motor



Pino + Clip
Pino + Clip

Comandos manuais e unidades de comando devem ser adquiridos separadamente.
Mandos y cajas de control deben de ser adquiridos por separado.



Informações Técnicas:

Tensão do motor: 24VCC
Potência: 95W
Grau de proteção: IP 20
Ciclo de operação: 2 /18 min
Material: Alumínio Anodizado

Características:

Fins de Curso Integrados
Auto Travante
Disponível em outras medidas
Saída de cabo: Superior

Informaciones Técnicas:

Tensión del motor: 24VCC
Potencia: 95W
Grado de protección: IP 20
Ciclo de operación: 2 /18 min
Material: Alumínio Anodizado

Características:

Finales de Carreras integrados
Auto-Trabante
Disponible en otras medidas
Salida del cable: Superior

Coluna Alpha



- Serviços especiais: Fabricação de medidas especiais sob consulta | - Servicios especiales: Fabricación de medidas especiales bajo pedido

Código Código	Descrição Descripción	Curso (mm) Despl. (mm)	Montagem (mm) Montaje (mm)	Força (KN)* Fuerza (KN)*	Velocidade (mm/s)** Velocidad (mm/s)**
DACM200355EN	BR-ACM 200 XSZ	200	355	2,5 / 2,5	9,0
DACM200400MLZAN	BR-ACM 200 MLZ	200	405	5,0 / 2,0	6,5
DACM300475MLZAN	BR-ACM 300 MLZ	300	475	5,0 / 2,0	6,5

* Força compressão | Fuerza empuje ** Velocidade sem carga na tensão nominal | Velocidad sin carga en la tensión nominal



Informações Técnicas:

Material: Alumínio Anodizado

Características:

Coluna pré montada para pistão hidráulico* e fornecida sem tampa

Informaciones Técnicas:

Material: Alumínio Anodizado

Características:

Columna pre ensamblada para pistón hidráulico* y proveido sin las tapas.

* Pistão Hidráulico não fornecido | Pistón hidráulico no incluido.

Coluna ACMH

Código Código	Descrição Descripción	Curso (mm) Despl. (mm)	Montagem (mm) Montaje (mm)
DACMH330350BN	BR-ACMH 330	330	360

Comandos manuais e unidades de comando devem ser adquiridos separadamente.
Mandos y cajas de control deben de ser adquiridos por separado.



Informações Técnicas:

Tensão de saída: 29 VCC
Ciclo de operação: 2 /18 min
Cor: Cinza Claro
Material: Plástico Anti-Chama (V0)
IP: X4

Características:

Alimentação SMPS (100~240 VCA)
Cabo de alimentação plugável*
Acoplável a Megamat 10 e JLDQ22M

Informaciones Técnicas:

Tensión de salida: 29 VCC
Ciclo de operación: 2 /18 min
Color: Gris Claro
Material: Plástico Anti-Fuego (V0)
IP: X4

Características:

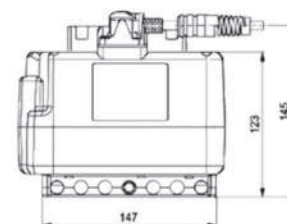
Alimentación SMPS (100~240 VCA)
Cable de Energia Plugable*
Acoplable al Megamat 10 y JLDQ22M

*Vendido separadamente | No Incluído

MC 15 | MC 12



Código Código	Descrição Descripción	Bateria Bateria	Supervisor Supervisor	Conexão para Atuador Conexión para Actuador
DCB014007	MC 15	✓	✓	04
DB12010	MC 12	-	-	04



Cabos | Cables

Código Código	Descrição Descripción
DCFBR40L2P	4 metros liso - Tomada NBR 2P Enchufe NBR 2P
DCFBR40L3P	4 metros liso - Tomada NBR 2P + TERRA Enchufe NBR 2P + TIERRA
DCFIBR25L3P	2,5 metros liso externo - Tomada NBR 2P + TERRA Enchufe externo NBR 2P + TIERRA
DCF120L3P2FAN	2,0 metros liso interno - Plugável IEC 2P + TERRA Plugable interno IEC 2P + TIERRA



Cabo de Alimentação Plugável
Cable del Alimentación Plugable



NBR

Acessórios | Accesorios

Código Codigo	Descrição Descripción
D51336	Cabo Y - Com Man DIN13 com travas Cable Y - Com Man DIN13 con trabas
D71718	Pés de Fixação MC 12 / MC 15 / MC 17 DB Pies de fijación MC 12 / MC 15 / MC 17 DB
DFP100101N	Unidade de bateria BP1 Completo* Unidad de bateria BP1*
DFP100102	Unidade de bateria BP1 Sem células* Unidad de bateria BP1*
DFP110101	Botão de emergência Boton de emergencia



Cabo Y - DIN 13
Cable Y - DIN 13



Pés de fixação MC 15 / MC 17 DB
Pies de fijación MC 15 / MC 17 DB



Bateria BP1
Bateria BP1



Botão de Emergência
Boton de Emergencia

*Comandos manuais devem ser adquiridos separadamente.

*Mandos deben de ser adquiridos por separado.



IPROXX 2 C4 10

IPROXX 2 C3 08

Informações Técnicas:

Grau de proteção: IP X6
Cor: Cinza Claro
Material: ABS

Características:

Led indicador de carga de bateria*
Led Indicador de presença de rede*
Possibilidade de bloqueio
Compatível com MC 15 / MC 17 DB

Informaciones Técnicas:

Grado de protección: IP X6
Color: Gris Claro
Material: ABS

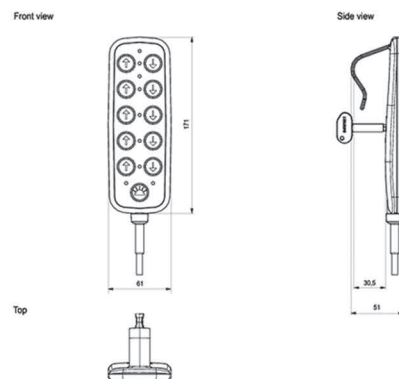
Características:

Led indicador de carga de bateria*
Led indicador de presencia de energia*
Posibilidad de bloqueo
Compatible con MC 15 / MC 17 DB

IPROXX 2



*Somente com unidade MC 15 | Solamente con la unidad MC 15



Código Código	Descrição Descripción	Nº Atuadores Nº Actuadores	Nº Botões Nº Botones	Simultâneo Simultáneo	Bloqueio Bloqueo
D76404	IPROXX 2 C1 02	01	02	M1	-
D80069	IPROXX 2 C2 06	02	06	M1 + M2	-
D81222	IPROXX 2 C3 08	03	08	M1 + M2	-
D82350	IPROXX 2 C4 10	04	10	M1 + M2 M3 + M4	-
D81767	IPROXX 2 C4 10 SM	04	10	M1 + M2 M3 + M4	✓



IPROXX 2 C1 02

IPROXX 2 C2 06

IPROXX 2 C4 10 SM



Gravação a Laser
Grabación Laser



IPROXX 2 C4 10 SM - Com bloqueio
I PROXX 2 C4 10 SM - Con bloqueo



Pedaleiras

Informações Técnicas:

Cor: Preto
Tensão: 24VCC
Corrente: 4,5A
Material: ABS
IP: 44

Características:

Possibilidade de gravação laser

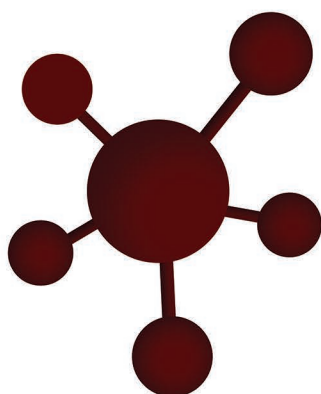
Informaciones Técnicas:

Color: Negro
Tensión: 24VCC
Corriente: 4,5A
Material: ABS
IP: 44

Características:

Posibilidad de grabación laser

Código Código	Descrição Descripción	Nº de Pedals Nº de Pedales	IP IP	Simultaneo Simultáneo
JLDK230101	C2 02 DIN 13	02	44	M3 + M4
JLDK230101.C2	C2 04 DIN 13	04	44	-



Zettabus

Informações Técnicas:

Controle microprocessado "ZettaBus"
Configurável conforme necessidade
Registro das funções principais
Conexão direta de periféricos externos
E muito mais...

Características:

Programável
Expansível
Intertravamento
Até 6 atuadores
Luz Noturna
WIFI*

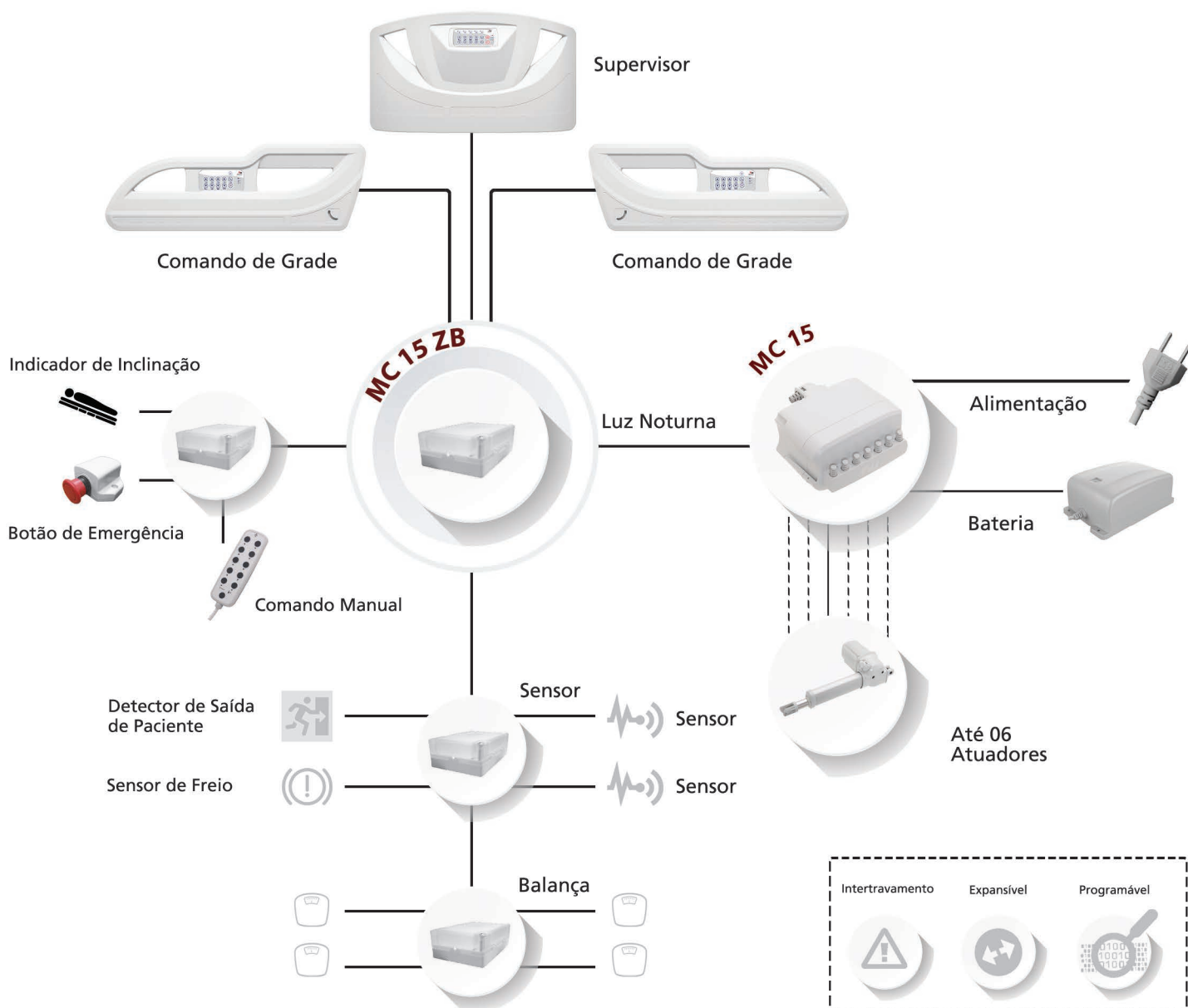
Informaciones Técnicas:

Control pro microprocesador "ZettaBus"
Configuración de acuerdo la necesidad
Registro de las principales funciones
Conexión directa de periféricos externos
y mucho mas...

Características:

Programable
Expansivo
trabas programables
Hasta 6 actuadores
Luz Nocturna
WIFI*

*WiFi Opcional | WiFi Opcionale





Informações Técnicas:

Ciclo de operação: 2 /18 min
Cor: Cinza Claro
Material: ABS
IP: X4

Características:

Plugável nas unidades MC 15 / MC 17 DB
Protocolo Zettabus
5 saídas para comando

Informaciones Técnicas:

Ciclo de operación: 2 /18 min
Color: Gris Claro
Material: ABS
IP: X4

Características:

Conectable a unidades MC 15 / MC 17 DB
Protocolo Zettabus
5 salidas de comando

*Vendido separadamente | No Incluído

MC 15 ZB

Código Código	Descrição Descripción	Conexão MC 15 Conexión MC 15	Conexão MC 17 DB Conexión MC 17 DB	Zettabus Zettabus	Memória de Posição Memoria de Posicion	Luz Noturna Luz Nocturna
DCB014007ZBA	MC 15 - ZB	Supervisor	Comando			

*MC 15 - ZB - WiFi Opcional | MC 15 - ZB - WiFi Opcionale

Comando de Grade Megacare



Comando de Grade Megaflex



Supervisor



Informações Técnicas:

Grau de proteção: IP X4
Cor: Cinza Claro
Material: ABS

Características:

Funções Programáveis
Compatível com MC 15 ZB
Compatível com Grade Megacare e Megaflex

Informaciones Técnicas:

Grado de protección: IP X4
Color: Gris Claro
Material: ABS

Características:

Funciones Programables
Compatible con MC 15 ZB
Compatible con Baranda Megacare y Megaflex

Comandos de Grade e Supervisor ZB



Gancho do Supervisor
Gancho del Supervisor



Membrana Personalizada
Membrana Personalizada

Código Código	Descrição Descripción	Nº Atuadores Nº Actuadores	Nº Botões Nº Botones	Interno Interno	Externo Externo	Display Display	Gancho Gancho	Modelo de Grade Modelo de Baranda
D77170GRZB4A	Comando Grade ZB4	04	11 11	Paciente	Paciente	-	-	Megacare
D77170SUPZB4A	Supervisor Peseira ZB4	04	15	-	Supervisor	-	-	Megacare
D77170SUPGRZB4A	Supervisor e Grade ZB4	04	11 15	Paciente	Supervisor	-	-	Megacare
DCSUPGRZB4MFA	Comando Supervisor e Grade ZB M4	04	11 15	Paciente	Supervisor	-	-	Megaflex
DCSATSUPTCTZETTA	Supervisor Z4 17	04	17	-	Supervisor	-	✓	Megacare + Megaflex
DCSATSUPLCDZETTA	Supervisor Z4 21 LCD	04	21	-	Supervisor	✓	✓	Megacare + Megaflex
DCSATSUPTCTD13A	Supervisor C4 17	04	17	-	Supervisor	-	✓	Megacare + Megaflex



IPROXX ZB4 11



IPROXX ZB6 11

Informações Técnicas:

Grau de proteção: IP X6
Cor: Cinza Claro
Material: ABS

Características:

Led indicador de carga de bateria*
Led Indicador de presença de rede*
Possibilidade de bloqueio
Compatível com MC 15 ZB

Informaciones Técnicas:

Grado de protección: IP X6
Color: Gris Claro
Material: ABS

Características:

Led indicador de carga de bateria*
Led indicador de presencia de energia*
Posibilidad de bloqueo
Compatible con MC 15 ZB

*Somente com unidade MC 15 ZB | Solamente con la unidad MC 15 ZB

IPROXX 2 ZB

Código Código	Descrição Descripción	Nº Atuadores Nº Actuadores	Nº Botões Nº Botones	Simultâneo Simultáneo	Memória Memoria	Bloqueio Bloqueo
D77170CMZB4A	IPROXX ZB4 11	04	11	Programável	✓	✓
D77170CMZB6A	IPROXX ZB6 11	Até 06	11	Programável	✓	✓



Gravação a Laser
Grabación Laser



Dewert Bus

Informações Técnicas:

Controle microprocessado "DewertBus"
Programável conforme necessidade
Registro das funções principais
Conexão direta de periféricos externos
E muito mais...

Características:

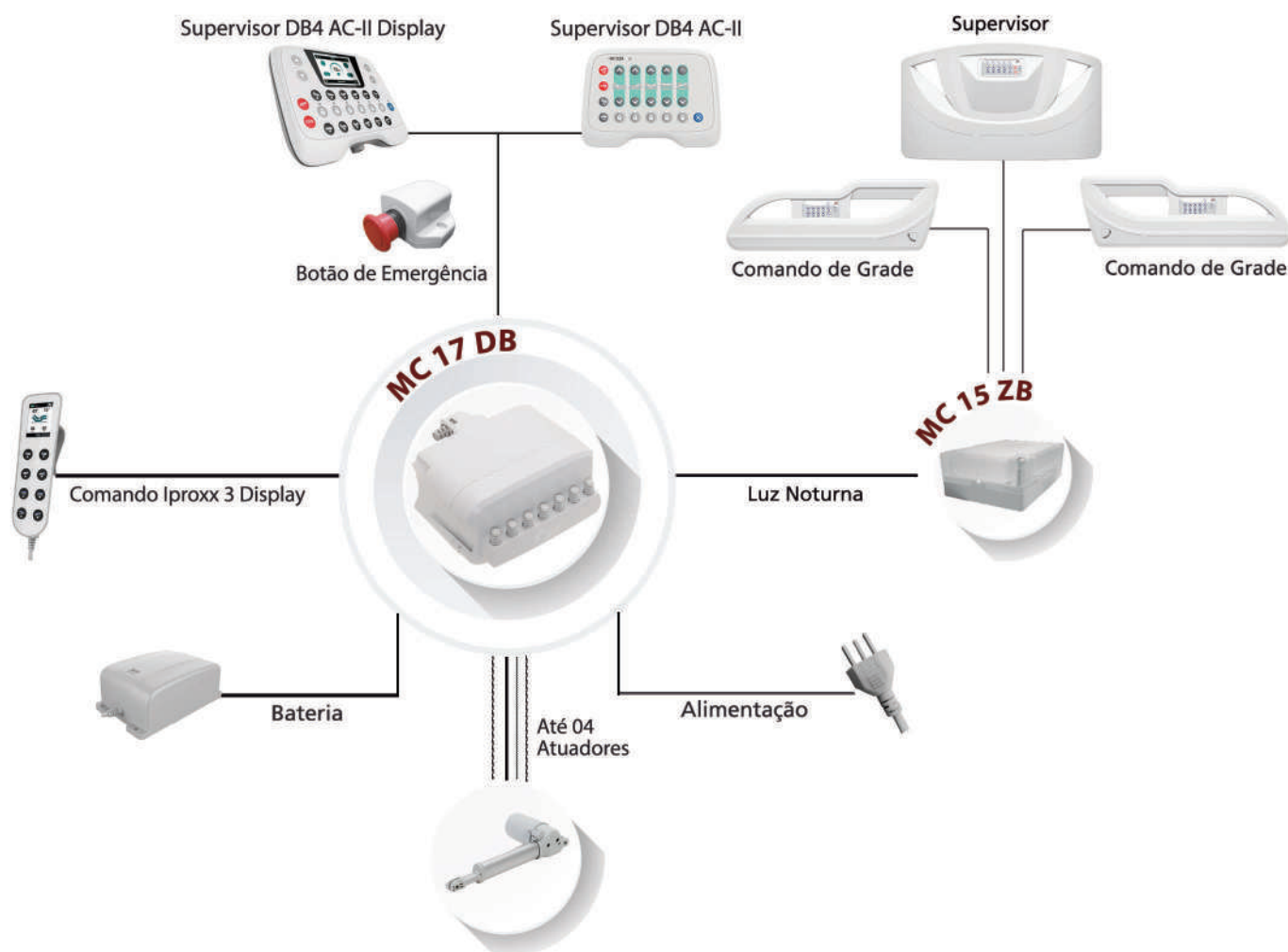
Programável
Expansível
Até 4 atuadores
Indicação de ângulo do Display do comando
Programação de Memória
Sistema Anticolisão

Informaciones Técnicas:

Control pro microprocesador "DewertBus"
Configuración de acuerdo la necesidad
Registro de las principales funciones
Conexión directa de periféricos externos
y mucho mas...

Características:

Programable
Expansivo
Hasta 4 actuadores
Indicación del ángulo de visualización de control
Programación de memoria
Sistema Anticolisión





Informações Técnicas:

Tensão do motor: 24VCC
Potência: 95W
Grau de proteção: IP X4
Ciclo de operação: 2 /18 min
Cor: Cinza Claro
Material: Plástico Anti-Chama (V0)

Características:

Auto-Travante
Sensor-Hall
Garfo traseiro plástico Ø10 x 5 mm
Garfo dianteiro metálico Ø10 x 5 mm

Informaciones Técnicas:

Tensión del motor: 24VCC
Potencia: 95W
Grado de protección: IP X4
Ciclo de operación: 2 /18 min
Color: Gris Claro
Material: Plástico Anti-Fuego (V0)

Características:

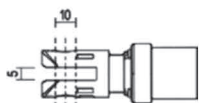
Auto-Trabante
Sensor-Hall
Anclaje trasero plástico Ø10 x 5 mm
Anclaje delantero metálico Ø10 x 5 mm

Megamat 10 DB

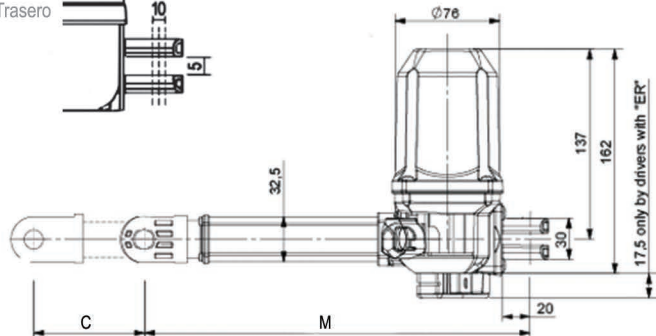
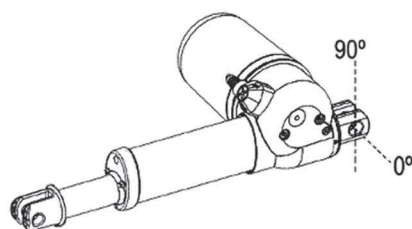
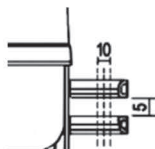


IEC 60601

Garfo Dianteiro
Anclaje Delantero



Garfo Traseiro
Anclaje Trasero



Cabo do motor plugável
Cable desconnectable del motor



Garfo dianteiro metálico
Anclaje delantero metálico

- Serviços especiais: Ajuste do garfo traseiro a cada 90° | Redução do curso
- Servicios Especiales: Ajuste del anclaje trasero para 90° | Reducción del desplazamiento

Código Código	Descrição Descripción	Curso (mm) Despl. (mm)	Montagem (mm) Montaje (mm)	Força* (kN) Fuerza* (kN)	Velocidade** (mm/s) Velocidad** (mm/s)	Micro Segurança Micro Seguridad
DSDS23050K02	MLZ 50 DB	50	230	6,0 / 3,0	7,0	Não
DSDS280100K01	MLZ 100 DB	100	280	6,0 / 3,0	7,0	Não
DSDS330150K07	MLZ 150 DB	150	330	6,0 / 3,0	7,0	Sim
DSDS386200K03	MLZ 200 DB	200	386	6,0 / 3,0	7,0	Sim
DSDS386200K02	MLZ 200 ER DB	200	386	2,0 / 0	9,0	Sim
DSDS432200K01	MLZ 200 GQR DB	200	432	3,0 / 0	9,0	Sim

* Força compressão / tração
* Fuerza empuje / tracción
** Velocidade sem carga na tensão nominal
** Velocidad sin carga en la tensión nominal
M - Medida de montagem
M - Medida de montaje
C - Medida de curso
C - Medida de desplazamiento

Acessórios | Accesorios

Código Código	Descrição Descripción
MR330606055	Pino Metálico do Motor Ø 10 X 55 mm Pino Metalico del Motor Ø 10 X 55 mm
MR330706003	Clipe Metalico do Motor Retrátil Clip Metalico del Motor



Pino + Clip
Pino + Clip

Comandos manuais e unidades de comando devem ser adquiridos separadamente.
Mandos y cajas de control deben de ser adquiridos por separado.



Informações Técnicas:

Tensão do motor: 24VCC
Potência: 130W
Grau de proteção: IP X4
Ciclo de operação: 2 / 18 min
Cor: Cinza Claro
Material: Plástico Anti-Chama (V0)

Características:

Sensor-Hall
Micro Segurança incorporado
Auto-Travante
Garfo traseiro Ajustável a cada 90°
Garfo traseiro 0°
Garfo dianteiro metálico Ø 10 / 12 X 8 mm
Garfo traseiro metálico Ø 10 X 8 mm

Informaciones Técnicas:

Tensión del motor: 24VCC
Potencia: 130W
Grado de protección: IP X4
Ciclo de operación: 2 / 18 min
Color: Gris Claro
Material: Plástico Anti-Fuego (V0)

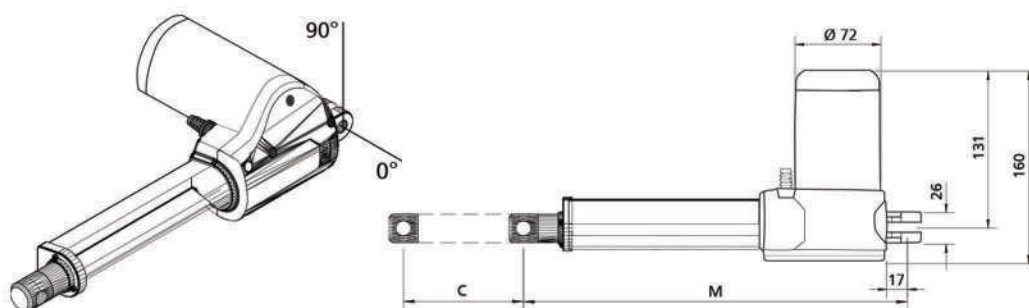
Características:

Sensor-Hall
Microseguridad incorporada
Auto-Trabante
Anclaje trasero Ajustable cada 90°
Anclaje trasero 0°
Anclaje delantero metálico Ø 10 / 12 X 8 mm
Anclaje trasero metálico Ø 10 X 8 mm

DA 29M DB



IEC 60601



Com Bucha Plástica Redutora: Ø 10mm
Con Casquillo Reductor: Ø 10 mm



Sem Bucha Plástica Redutora: Ø 12mm
Sin Casquillo Reductor: Ø 12 mm

- Serviços especiais: Ajuste do garfo traseiro a cada 90° | Redução do curso
- Servicios especiales: Ajuste del anclaje trasero para 90° | Reducción del desplazamiento

Código Código	Descrição Descripción	Curso Despl. (mm)	Montagem Montaje (mm)	Força* Fuerza* (KN)	Velocidade** Velocidad** (mm/s)
DA29M23050K01	DA 29M 50 DB	50	230	8,0 / 3,0	6,0
DA29M280100K01	DA 29M 100 DB	100	280	8,0 / 3,0	6,0
DA29M330150K03	DA 29M 150 DB	150	330	8,0 / 3,0	6,0
DA29M386200K01	DA 29M 200 DB	200	386	8,0 / 3,0	6,0
DA29M500300K01	DA 29M 300 DB	300	500	8,0 / 3,0	6,0

* Força compressão / tração
* Fuerza empuje / tracción
** Velocidade sem carga na tensão nominal
** Velocidad sin carga en la tensión nominal
M - Medida de montagem
M - Medida de montaje
C - Medida de curso
C - Medida de desplazamiento

Acessórios | Accesorios

Código Código	Descrição Descripción
MR330606055	Pino Metálico Ø 10 X 55 mm com trava Pino Metálico Ø 10 X 55 mm com trava
MR330706003	Clipe Metálico do Motor Retrátil Clip Metálico del Motor

Comandos manuais e unidades de comando devem ser adquiridos separadamente.
Mandos y cajas de control deben de ser adquiridos por separado.



Pino + Clip
Pino + Clip



Informações Técnicas:

Tensão de saída: 29 VCC
Ciclo de operação: 2 /18 min
Cor: Cinza Claro
Material: Plástico Anti-Chama (V0)
IP: X4

Características:

Alimentação SMPS (100~240 VCA)
Cabo de alimentação plugável*
Compatível Megamat 10 (MLZ) DB e Megamat DA 29
Memória de Posição
Luz Noturna*
Programável

Informaciones Técnicas:

Tensión de salida: 24VCC
Ciclo de operación: 2 /18 min
Color: Gris Claro
Material: Plástico Anti-Fuego (V0)
IP: X4

Características:

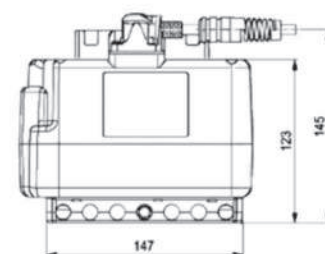
Alimentación SMPS (100~240 VCA)
Cable de Energia Plugable*
Acoplable al Megamat 10 (MLZ) - DB y Megamat DA 29
Memoria de Posicion
Luz Nocturna*
Programable

MC 17 DB



*Vendido separadamente | No Incluído

Código Código	Descrição Descripción	Bateria Bateria	Supervisor Supervisor	Conexão para Atuador Conexión para Actuador
DCB014034	MC 17 DB	✓	✓	04



Cabos | Cables

Código Código	Descrição Descripción
DCFBR40L2P	4 metros liso - Tomada NBR 2P Enchufe NBR 2P
DCFBR40L3P	4 metros liso - Tomada NBR 2P + TERRA Enchufe NBR 2P + TIERRA
DCFIBR25L3P	2,5 metros liso externo - Tomada NBR 2P + TERRA Enchufe externo NBR 2P + TIERRA
DCF120L3P2FAN	2,0 metros liso interno - Plugável IEC 2P + TERRA 2 Fusíveis Plugable interno IEC 2P + TIERRA



Cabo de Alimentação Plugável
Cable del Alimentación Plugable



NBR

Acessórios | Accesorios

Código Codigo	Descrição Descripción
D51336	Cabo Y - Com Man DIN13 com travas Cable Y - Com Man DIN13 con trabas
D71718	Pés de Fixação MC 15 / 17 DB Pies de fijación MC 15 / 17 DB
DFP100101N	Unidade de bateria BP1 Completa* Unidad de bateria BP1*
DFP100102	Unidade de bateria BP1 Sem células* Unidad de bateria BP1*
DFP190102	Botão de emergência Boton de emergencia
DFP110101	Unidade de Luz Noturna LED Unidad de luz nocturna LED



Cabo Y - DIN 13
Cable Y - DIN 13



Pés de fixação MC 15 / MC 17 DB
Pies de fijación MC 15 / MC 17 DB



Bateria BP1
Bateria BP1



Botão de Emergência
Boton de Emergencia

*Comandos manuais devem ser adquiridos separadamente.
Mandos deben de ser adquiridos por separado.



Supervisor DB4 AC-II Display



Supervisor DB4 AC-II

Informações Técnicas:

Grau de proteção: IP X6
Cor: Cinza Claro
Material: ABS

Características:

Funções Programáveis
Compatível com MC 17 DB

Informaciones Técnicas:

Grado de protección: IP X6
Color: Gris Claro
Material: ABS

Características:

Funciones Programables
Compatible con MC 17 DB

Supervisor DB

Código Código	Descrição Descripción	Nº Atuadores Nº Actuadores	Nº Botões Nº Botones	Display Gráfico Pantalla Grafica	Idiomas Idiomas
JHS171901	Supervisor DB4 AC-II	04	20	-	-
JHS172501	Supervisor DB4 AC-II Display	04	25	75 x 50mm	EN



Display



Informações Técnicas:

Grau de proteção: IP X6
Cor: Cinza Claro
Material: ABS

Características:

Led indicador de carga de bateria
Led Indicador de presença de rede
Display
Compatível com MC 17 DB

Informaciones Técnicas:

Grado de protección: IP X6
Color: Gris Claro
Material: ABS

Características:

Led indicador de carga de bateria
Led indicador de presencia de energia
Display
Compatible con MC 17 DB

IPROXX 3 Display



Código Código	Descrição Descripción	Nº Atuadores Nº Actuadores	Nº Botões Nº Botones	Simultâneo Simultáneo	Memória Memoria	Display Gráfico Pantalla Grafica
JHS190801	IPROXX 3 DB 4	04	08	Programável	✓	35 x 45 mm



Display



Informações Técnicas:

Tensão do motor: 24VCC
 Potência: 50W
 Grau de proteção: IP 20
 Ciclo de operação: 2 /18 min
 Cor: Preto

Características:

Tubo Solto
 Auto-Travante

Informaciones Técnicas:

Tensión del motor: 24VCC
 Potencia: 50W
 Grado de protección: IP 20
 Ciclo de operación: 2 /18 min
 Color: Negro

Características:

Tubo Libre
 Auto-Trabante

Deltadrive

Código Código	Descrição Descripción	Curso (mm) Despl. (mm)	Montagem (mm) Montaje (mm)	Força* (kN) Fuerza* (kN)	Velocidade** Velocidad**	Garfo Traseiro Anclaje Trasero
O11982	DZ 150	150	323	6,0 / 0	6,0	Plástico - 0°
O15838	DZ 200	200	386	6,0 / 0	6,0	Plástico - 0°

* Força compressão | Tração
 ** Velocidade sem carga na tensão nominal
 * Fuerza compresión | Tracción
 ** Velocidad sin carga en la tensión nominal



Informações Técnicas:

Tensão de saída: 24VCC
 Potência: 100W
 Grau de proteção: IP 20
 Ciclo de operação: 2 /18 min
 Cor: Preto
 Material: ABS

Características:

Alimentação SMPS (100~240 VCA)
 Cabo de alimentação plugável*
 Tamanho compacto
 Led indicador de alimentação

Informaciones Técnicas:

Tensión de salida: 24VCC
 Potencia: 100W
 Grado de protección: IP 20
 Ciclo de operación: 2 /18 min
 Color: Negro
 Material: ABS

Características:

Alimentación SMPS (100~240 VCA)
 Cable de energia plugable*
 Tamaño compacto
 Led indicador de alimentación

*Vendido separadamente | *No incluido

Unidade de Alimentação

Código Código	Descrição Descripción	Conexão para Atuador Conexión para Actuador
JLDP10057001	Fonte JLDP sem entrada de bateria	-
OR522301017	Cabo X (Fonte JLDP)	Para até 02 atuadores + Comando
OR521601015A	Cabo Y (DC)	Para 02 atuadores simultaneamente



Cabo X
Cable X



Cabo Y DC
Cable Y DC

Cabos | Cables

Código Código	Descrição Descripción
DCFBR40L2P	4 metros liso - Tomada NBR 2P Cinza Enchufre NBR 2P Gris
MR550601120	2 metros liso - Tomada NBR 2P Preto Enchufre AC 2P Negro



NBR



AC



Informações Técnicas:

Tensão do motor: 24VCC
Potência: 60W por motor
Grau de proteção: IP 20
Ciclo de operação: 2 /18 min
Cor: Cinza

Características:

Alimentação SMPS (100~240 VCA)
Curso pés | dorso: 69/87mm
Cabo de energia com L = 3,5m

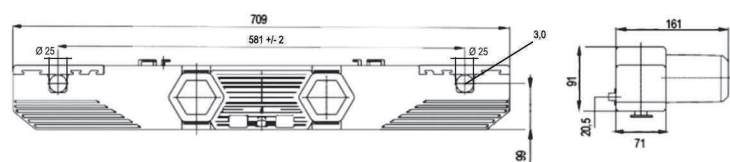
Informaciones Técnicas:

Tensión del motor: 24VCC
Potencia: 60W por motor
Grado de protección: IP 20
Ciclo de operación: 2 /18 min
Color: Gris

Características:

Alimentación SMPS (100~240 VCA)
Desplazamiento piés | espaldar: 69/87mm
Cable de energia con L = 3,5m

Duomat 10



Eixos: Ø 25 mm
Espessura mínima: 3,0 mm
Distância entre eixos: 581 ± 2 mm



Plug
Enchufe



Cabo X p/ 3º e/ou 4º atuador
Cable X p/ 3º e/o 4º actuador

Código Código	Descrição Descripción	Força (KN) Fuerza (KN)	Velocidade (mm/s) Velocidad (mm/s)	Conexão para Atuador Auxiliar Conexión para Actuador Auxiliar	Bateria** Bateria**	Cor Color
OSD18769025	Duomat 10 IPS	4,5	4,5	-	✓	Cinza
O72803	Cabo X para Duomat	-	-	02	-	-

** Bateria (9V - Não recarregável) fornecida separadamente | Bateria (9V - No recargable) fornecida por separado

Acessórios | Accesorios

Código Código	Descrição Descripción
N30044	Alavanca estampada Okin Leva de accionamiento Okin



Alavanca estampada Okin
Leva de accionamiento Okin

Comandos manuais devem ser adquiridos separadamente. Ver página 19.
Mandos deben de ser adquiridos por separado. Mirar pagina 19.



Informações Técnicas:

Grau de proteção: IP 20
Cor: Preto
Material: ABS

Características:

Uso exclusivo para comandos diretos
Comanda até 04 atuadores
Possibilidade de gravação a laser

Informaciones Técnicas:

Grado de protección: IP 20
Color: Negro
Material: ABS

Características:

Uso exclusivo para mandos directos
Controla hasta 04 actuadores
Posibilidad de grabación laser

Comandos K Diretos

Código Código	Descrição Descripción	Nº Atuadores Nº Actuadores	Nº Botões Nº Botones	Simultâneo Simultáneo	Duomat 10	JLDP
O11100018630	BASELINE K1 02	01	02	-	-	✓
O11100012130	PROLINE K2 06	02	06	M1 + M2	✓	✓
JHS020803	PROLINE K3 08	03	08	M1 + M2	✓	✓
O14200017630	VIPLINE K4 10	04	10	M1 + M2	✓	✓



Baseline K1



Proline K2 06



Proline K3 08



Vipline K4 10

Comandos RF Sem Fio | Mandos RF Inalámbrico

Código Código	Descrição Descripción	Nº Atuadores Nº Actuadores	Nº Botões Nº Botones	Simultâneo Simultáneo	Duomat 10	JLDP	Bluetooth
O85564G	RF ECO K2 BT	02	06	M1 + M2	✓	✓	✓



RF ECO K2



**Desde 1995 na
América Latina**

A DewertOkin Latin America, é uma filial comercial do grupo DewertOkin Technology, que também distribui produtos do grupo Phoenix Mecano desde 1995 em toda a América Latina.

Atualmente a DewertOkin Latin America tem sede em São Paulo/SP, estoque local e produção em Itajaí/SC e uma unidade comercial no Uruguai, somando mais de 4.000m² que permitem soluções personalizadas como: gravação laser, usinagem, montagem e ajustes nos produtos originais.

DewertOkin Latin America, es una filial comercial del grupo DewertOkin Technology, que también distribuye productos del grupo Phoenix Mecano desde 1995 en toda América Latina.

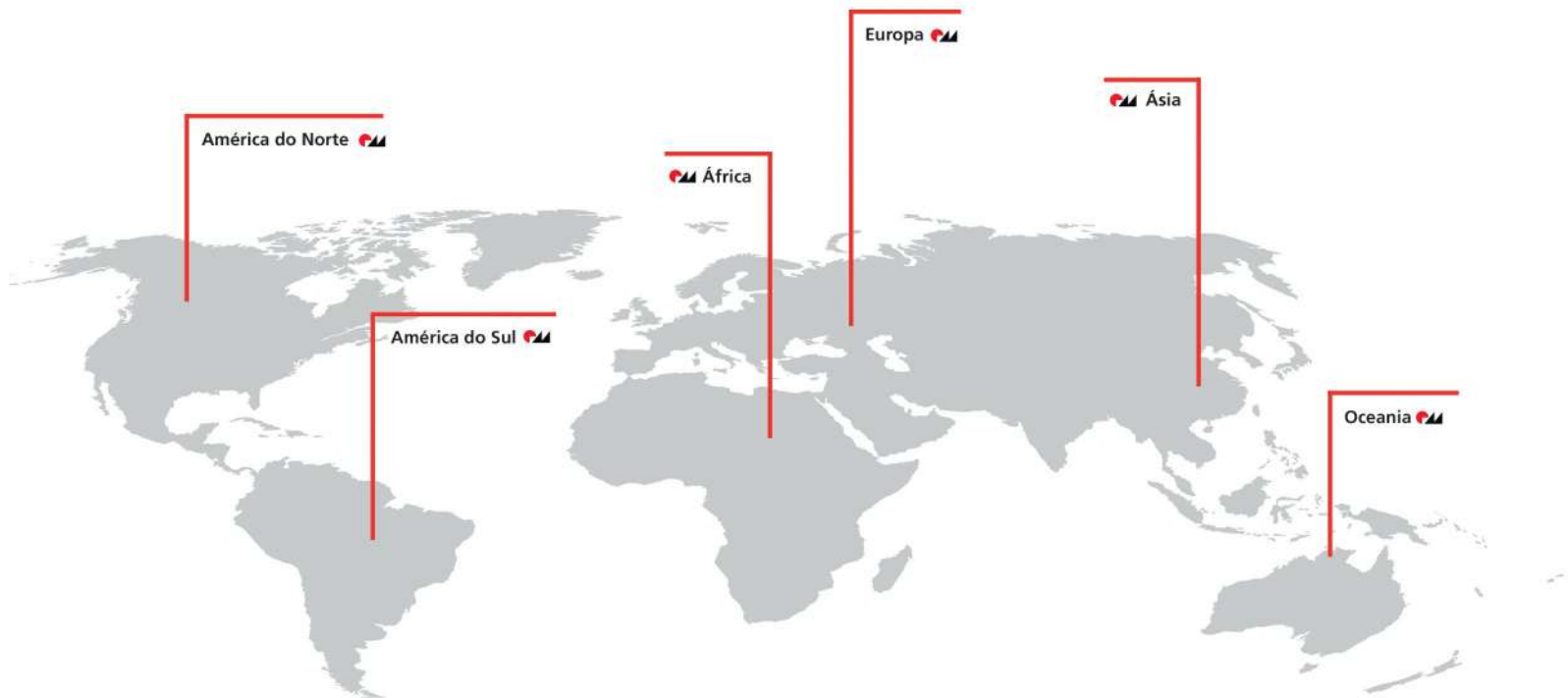
Actualmente, DewertOkin Latin America tiene su sede en São Paulo/SP, un almacén local y producción en Itajaí/SC, así como una unidad comercial en Uruguay. En total, abarcan más de 4.000 m² que permiten soluciones personalizadas como grabado láser, mecanizado, ensamblaje y ajustes en los productos originales.



Presença Mundial

PHOENIX MECANO

DEWERT OKIN
A DewertOkin Technology Group Company



O Grupo Phoenix Mecano está presente mundialmente fabricando e distribuindo componentes industriais divididos em 3 seguimentos: caixas e gabinetes e componentes mecânicos, incluindo também o grupo DewertOkin com componentes elétricos. Seus produtos são utilizados em diversos setores de engenharia mecânica, medição e controle, tecnologia aeroespacial, energia alternativa, setores hospitalares, residências, entre outros. Representado por filiais comerciais em vários países, além de diversas fabricas localizadas, principalmente na Europa e na Ásia, contando com mais de 65 empresas e mais de 7.000 colaboradores.

El Grupo Phoenix Mecano está presente mundialmente fabricando y distribuyendo componentes industriales divididos en 3 segmentos: cajas y gabinetes y componentes mecánicos, incluyendo también al grupo DewertOkin con componentes eléctricos. Sus productos se utilizan en diversos sectores de ingeniería mecánica, medición y control, tecnología aeroespacial, energía alternativa, sectores hospitalarios, residencias, entre otros. Representado por sucursales comerciales en varios países, además de diversas fábricas ubicadas principalmente en Europa y Asia, cuenta con más de 65 empresas y más de 7,000 colaboradores.



Estoque e Produção:
Rua Pedro Wanzuítá, 200
88316-350, Itajaí - SC | Brasil

Vendas e Administração:
Av. Prof. Alceu Maynard Araujo, 185
04726-160, São Paulo - SP | Brasil

DEWERT OKIN
LATIN AMERICA
A DewertOkin Technology Group Company
+55 (11) 5643.4190
vendas@dewertokin.com.br