



**DEWERT OKIN  
LATIN AMERICA**

A DewertOkin Technology Group Company

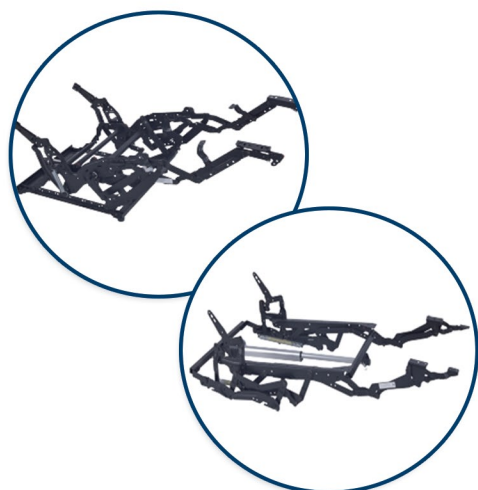


**OFFICE**

**GERMAN TECHNOLOGY**



> Seating



> Medical & Bedding



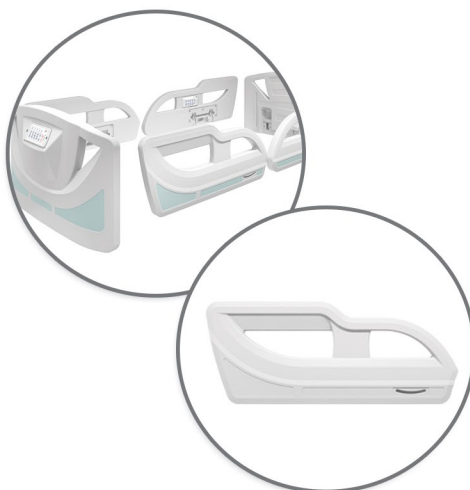
> Office



> Industrial



> Plastic Parts DEWOK



> Castors DEWOK





# Índice

DS1	04
DS2 Pro   Eco	05
DS3	07
DS4	08



**Informações Técnicas:**

Alimentação SMPS:  
100~240 VCA 50/60 Hz  
  
Ciclo de operação: 2/18 min

**Características:**

Sistema anticolisão sensível  
Carregamento USB integrado  
Display digital + 3 memórias de posição  
Rodízios  
Inclinação máxima de 30°  
Não é fornecido tempo

**Informaciones Técnicas:**

Alimentación SMPS:  
100~240 VCA 50/60 Hz  
  
Ciclo de operación: 2/18 min

**Características:**

Sistema anticolisión sensible  
Carga USB integrada  
Pantalla digital + 3 memorias de posición  
Ruedas  
Inclinación máxima de 30°  
No se proporciona la tapa

# DS1

Código Código	Descrição Descripción	Cor Color	Largura <sup>1</sup> Largo (mm)	Altura <sup>2</sup> Altura (mm)		Carga <sup>3</sup> Carga (Kg)	Velocidade Velocidad (mm/s)
				Min.	Máx.		
ODS14522W02WE102	Colunas para mesas DS1 Estudio	Branco	780	750	1200	80	20

<sup>1</sup>Largura da estrutura | Largo de la estructura

<sup>2</sup>Considerando tampo com espessura de 25mm | Considerando una tapa con un espesor de 25mm

<sup>3</sup>Carga máxima suportada distribuída | Carga máxima soportada distribuída

Conjunto composto por:

- 1 Coluna com motor integrado
- 1 Unidade de comando com teclado integrado e display digital
- 1 Fonte de alimentação JLDP com cabo padrão NBR
- 1 Kit de acessórios de montagem
- 1 Conjunto com 2 pés integrados
- 2 Rodízios
- 2 Pés reguláveis

Conjunto compuesto por:

- 1 Columna con motor integrado
- 1 Unidad de control con teclado integrado y pantalla digital
- 1 Fuente de alimentación JLDP con cable estándar NBR
- 1 Kit de accesorios de montaje
- 1 Juego con 2 pies integrados
- 2 Ruedas
- 2 Pies ajustables



\*Imagem do tampo ilustrativa

\*Imagen con tapa ilustrativa



**Informações Técnicas:**

Alimentação SMPS:  
100~240 VCA 50/60 Hz

Ciclo de operação: 2/18 min

**Características:**

Sistema anticolisão  
Memórias de posição  
Display digital  
Não é fornecido tampo

**Informaciones Técnicas:**

Alimentación SMPS:  
100~240 VCA 50/60 Hz

Ciclo de operación: 2/18 min

**Características:**

Sistema anticolisión  
Memorias de posición  
Pantalla digital  
No se proporciona la tapa

# DS2

Código Código	Descrição Descripción	Cor Color	Largura <sup>1</sup> Largo (mm)		Altura <sup>2</sup> Altura (mm)		Carga <sup>3</sup> Carga (Kg)	Velocidade Velocidad (mm/s)	Motores Motores	Memórias Memórias	Sensibilidade do Anticolisão Sensibilidad de Anticolisión	Posições das colunas Posición de las columnas	Antivibração Antivibración	USB USB
			Min	Máx	Min	Máx								
ODS24512B01WE101	Colunas para mesas DS2 Pro	Preta	1100	1700	700	1200	80	25	2	3	Alta	Convencional	✓	✓
ODS24512W01WE101	Colunas para mesas DS2 Pro	Branca	1100	1700	700	1200	80	25	2	3	Alta	Convencional	✓	✓
ODS29522B01WE101	Colunas para mesas DS2 Eco	Preta	1100	1500	700	1150	60	20	1	2	Baixa	Invertida	-	-
ODS29522W01WE101	Colunas para mesas DS2 Eco	Branca	1100	1500	700	1150	60	20	1	2	Baixa	Invertida	-	-

<sup>1</sup>Largura da estrutura | Largo de la estructura

<sup>2</sup>Considerando tampo com espessura de 25mm | Considerando una tapa con un espesor de 25mm

<sup>3</sup>Carga máxima suportada distribuída | Carga máxima soportada distribuída



DS2 Pro



DS2 Eco



## DS2 Pro

Conjunto composto por:

- 2 Colunas com motor integrado
- 1 Unidade de comando com teclado integrado e display digital
- 1 Fonte de alimentação JLDP com cabo padrão NBR
- 1 Kit de acessórios de montagem
- 2 Pés integrados
- 4 Reguladores de altura de pés

Conjunto compuesto por:

- 2 Columnas con motor integrado
- 1 Unidad de control con teclado integrado y pantalla digital
- 1 Fuente de alimentación JLDP con cable estándar NBR
- 1 Kit de accesorios de montaje
- 2 Pies integrados
- 4 Ajustadores de altura de pies



## DS2 Eco

Conjunto composto por:

- 2 Colunas
- 1 Motor
- 1 Vareta sextavada
- 1 Vareta cilíndrica de transmissão com sextavado interno
- 1 Unidade de comando com teclado integrado e display digital
- 1 Fonte de alimentação JLDP com cabo padrão NBR
- 1 Kit de acessórios de montagem
- 2 Pés integrados
- 4 Reguladores de altura de pés

Conjunto compuesto por:

- 2 Columnas
- 1 Motor
- 1 Varilla hexagonal
- 1 Varilla cilíndrica de transmisión con hexagonal interno
- 1 Unidad de control con teclado integrado y pantalla digital
- 1 Fuente de alimentación JLDP con cable estándar NBR
- 1 Kit de accesorios de montaje
- 2 Pies integrados
- 4 Ajustadores de altura de pies



**Informações Técnicas:**

Alimentação SMPS:  
100~240 VCA 50/60 Hz  
  
Ciclo de operação: 2/18 min

**Características:**

Sistema anticollisão sensível  
Carregamento USB integrado  
03 memórias de posição  
Display digital  
Não é fornecido tampo

**Informaciones Técnicas:**

Alimentación SMPS:  
100~240 VCA 50/60 Hz  
  
Ciclo de operación: 2/18 min

**Características:**

Sistema anticollisión sensible  
Carga USB integrada  
03 memorias de posición  
Pantalla digital  
No se proporciona la tapa

# DS3

Código Código	Descrição Descripción	Cor Color	Largura <sup>1</sup> Largo (mm)				Altura <sup>2</sup> Altura (mm)		Carga <sup>3</sup> Carga (Kg)	Velocidade Velocidad (mm/s)
			Lado A		Lado B		Min.	Máx.		
			Min.	Máx.	Min.	Máx.				
ODS34512B01WE10	Colunas para mesas DS3	Preta	1100	1700	1170	1700	700	1200	120	25
ODS34512W01WE10	Colunas para mesas DS3	Branca	1100	1700	1170	1700	700	1200	120	25

<sup>1</sup>Largura da estrutura | Largo de la estructura

<sup>2</sup>Considerando tampo com espessura de 25mm | Considerando una tapa con un espesor de 25mm

<sup>3</sup>Carga máxima suportada distribuída | Carga máxima soportada distribuída

Conjunto composto por:

- 3 Colunas com motor integrado
- 1 Unidade de comando
- 1 Controle com display digital
- 1 Fonte de alimentação JLDP com cabo padrão NBR
- 1 Kit de acessórios de montagem
- 3 Pés integrados
- 6 Reguladores de altura de pés

Conjunto compuesto por:

- 3 Columnas con motor integrado
- 1 Unidad de control
- 1 Control con pantalla digital
- 1 Fuente de alimentación JLDP con cable estándar NBR
- 1 Kit de accesorios de montaje
- 3 Pies integrados
- 6 Ajustadores de altura de pies



\*Imagem do tampo ilustrativa

\*Imagen con tapa ilustrativa



# DS4

### Informações Técnicas:

Alimentação SMPS:  
100~240 VCA 50/60 Hz

Ciclo de operação: 2/18 min

### Características:

Sistema anticolisão sensível  
Carregamento USB integrado  
Display digital + 3 memórias de posição  
Sem barra lateral, trilho de cabos,  
suporte de divisórias e ponte aérea.  
Não é fornecido tampo

### Informaciones Técnicas:

Alimentación SMPS:  
100~240 VCA 50/60 Hz

Ciclo de operación: 2/18 min

### Características:

Sistema anticolisión sensible  
Carga USB integrada  
Pantalla digital + memorias de 3 posición  
Sin barra lateral, pasacables,  
soporte de partición y puente aéreo.  
No se proporciona la tapa

Código Código	Descrição Descripción	Cor Color	Largura <sup>1</sup> Largo (mm)		Altura <sup>2</sup> Altura (mm)		Carga <sup>3</sup> Carga (Kg)	Velocidade Velocidad (mm/s)
			Min.	Máx.	Min.	Máx.		
ODS44512B05K	Colunas para mesas DS4 Plataforma	Preto	1100	1700	700	1200	80	25
ODS44512W05K	Colunas para mesas DS4 Plataforma	Branco	1100	1700	700	1200	80	25

<sup>1</sup>Largura da estrutura | Largo de la estructura

<sup>2</sup>Considerando tampo com espessura de 25mm | Considerando una tapa con un espesor de 25mm

<sup>3</sup>Carga máxima suportada distribuída por posição | Carga máxima soportada distribuída por posición

Conjunto composto por:

- 4 Colunas com motor integrado
- 2 Unidades de comando com controle integrado e display digital
- 2 Fontes de alimentação JLDP com cabo padrão NBR
- 1 Kit de acessórios de montagem
- 4 Reguladores de altura de pés

Conjunto compuesto por:

- 4 Columnas con motor incorporado
- 2 Unidades de control con mando integrado y pantalla digital
- 2 Fuentes de alimentación JLDP con cable estándar NBR
- 1 Kit de accesorios de montaje
- 4 Ajustadores de altura de pies



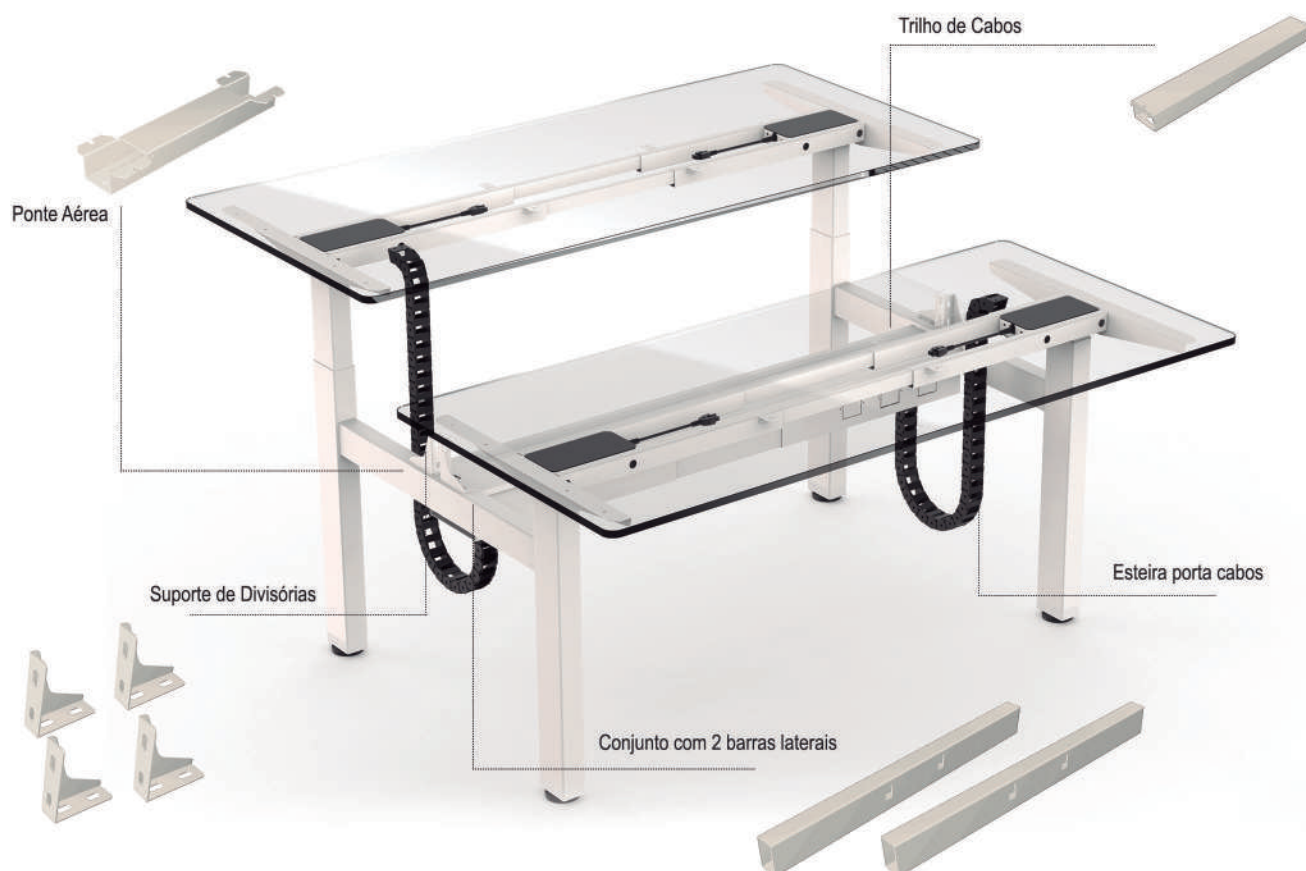
Unidade de comando com display em ambos os lados  
Unidad de control con pantalla en ambos lados

\*Imagem do tampo ilustrativa  
\*Imagen con tapa ilustrativa



# DS4

## Acessórios | Accesorios



Código Código	Descrição Descripción	Cor Color
OR331901209	Conjunto com 2 barras laterais de 680 mm	Preto
OR331902209	Conjunto com 2 barras laterais de 680 mm	Branco
ODF0401027B	Trilho de cabos ajustável das Colunas para mesas DS4	Preto
ODF0401027A	Trilho de cabos ajustável das Colunas para mesas DS4	Branco
OR332401125	Conjunto com 4 suportes de divisórias	Preto
OR332402125	Conjunto com 4 suportes de divisórias	Branco
ODF0401028B	Ponte aérea com tampa	Preto
ODF0401028A	Ponte aérea com tampa	Branco
NAP363638	Esteira porta cabos de 1,12m	Preto



Desde 1995 na  
América Latina

A DewertOkín Latin America, é uma filial comercial do grupo DewertOkín Technology, que também distribui produtos do grupo Phoenix Mecano desde 1995 em toda a América Latina.

Atualmente a DewertOkín Latin America tem sede em São Paulo/SP, estoque local e produção em Itajaí/SC e uma unidade comercial no Uruguai, somando mais de 4.000m<sup>2</sup> que permitem soluções personalizadas como: gravação laser, usinagem, montagem e ajustes nos produtos originais.

DewertOkín Latin America, es una filial comercial del grupo DewertOkín Technology, que también distribuye productos del grupo Phoenix Mecano desde 1995 en toda América Latina.

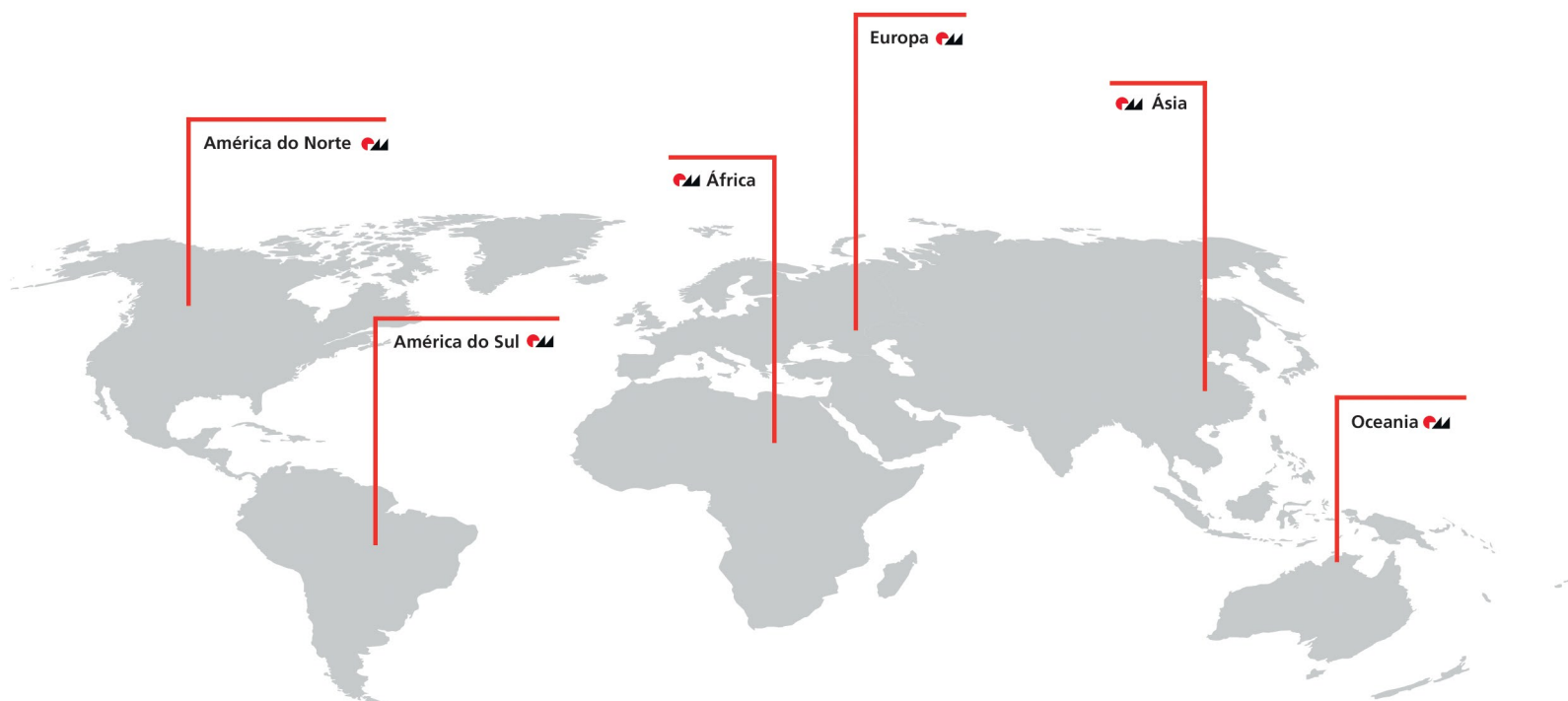
Actualmente, DewertOkín Latin America tiene su sede en São Paulo/SP, un almacén local y producción en Itajaí/SC, así como una unidad comercial en Uruguay. En total, abarcan más de 4.000 m<sup>2</sup> que permiten soluciones personalizadas como grabado láser, mecanizado, ensamblaje y ajustes en los productos originales.



# Presença Mundial

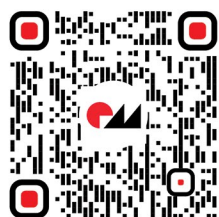
**PHOENIX MECANO**

**DEWERT OKIN**  
A DewertOkin Technology Group Company



O Grupo Phoenix Mecano está presente mundialmente fabricando e distribuindo componentes industriais divididos em 3 seguimentos: caixas e gabinetes e componentes mecânicos, incluindo também o grupo DewertOkin com componentes elétricos. Seus produtos são utilizados em diversos setores de engenharia mecânica, medição e controle, tecnologia aeroespacial, energia alternativa, setores hospitalares, residências, entre outros. Representado por filiais comerciais em vários países, além de diversas fabricas localizadas, principalmente na Europa e na Ásia, contando com mais de 65 empresas e mais de 7.000 colaboradores.

El Grupo Phoenix Mecano está presente mundialmente fabricando y distribuyendo componentes industriales divididos en 3 segmentos: cajas y gabinetes y componentes mecánicos, incluyendo también al grupo DewertOkin con componentes eléctricos. Sus productos se utilizan en diversos sectores de ingeniería mecánica, medición y control, tecnología aeroespacial, energía alternativa, sectores hospitalarios, residencias, entre otros. Representado por sucursales comerciales en varios países, además de diversas fábricas ubicadas principalmente en Europa y Asia, cuenta con más de 65 empresas y más de 7,000 colaboradores.



Estoque e Produção:  
Rua Pedro Wanzuita, 200  
88316-350, Itajaí - SC | Brasil

Vendas e Administração:  
Av. Prof. Alceu Maynard Araujo, 185  
04726-160, São Paulo - SP | Brasil



**DEWERT OKIN**  
**LATIN AMERICA**

A DewertOkin Technology Group Company

+55 (11) 5643.4190  
vendas@dewertokin.com.br